

# Informationsprospekt

## E-stahl-Doppelwangentreppe/Wangentreppe

### 51/2008



**Postanschrift:**  
E-stahl Limited  
Schwalbenweg 3  
D-55487 Sohren  
am Flughafen Frankfurt Hahn

**Vertrieb:**  
E-stahl Limited  
Dietrichshöhe 3  
D-55491 Büchenbeuren  
am Flughafen Frankfurt Hahn

Telefon: 06543 - 818 33-0  
Fax: 06543 - 818 33-50  
E-Mail: [info@e-stahl.com](mailto:info@e-stahl.com)  
<http://www.e-stahl.com>

Besuchen Sie uns im Internet:  
<http://www.e-stahl.com>

## Inhaltsverzeichnis:

Wie finde ich die die Wangenlänge, Stufenanzahl und Höhe der Treppe heraus?	<b>Seite 3</b>
Auswahltabelle Doppelwangentreppe / Wangentreppe	<b>Seite 4</b>
Stufenvarianten für die DW/W-Treppe	<b>Seite 5</b>
Geländervarianten	<b>Seite 6-16</b>
Bestellformular	<b>Seite 17</b>

Es gelten unsere Allgemeinen Verkaufs – und Lieferbedingungen.

Es gilt Eigentumsvorbehalt nach § 455 BGB

Die Pauschale für Versand, Verpackung und Versicherung incl. LKW - Maut laut ABMG  
(Autobahnmaut - Gesetz) teilen wir Ihnen gerne auf Wunsch mit.

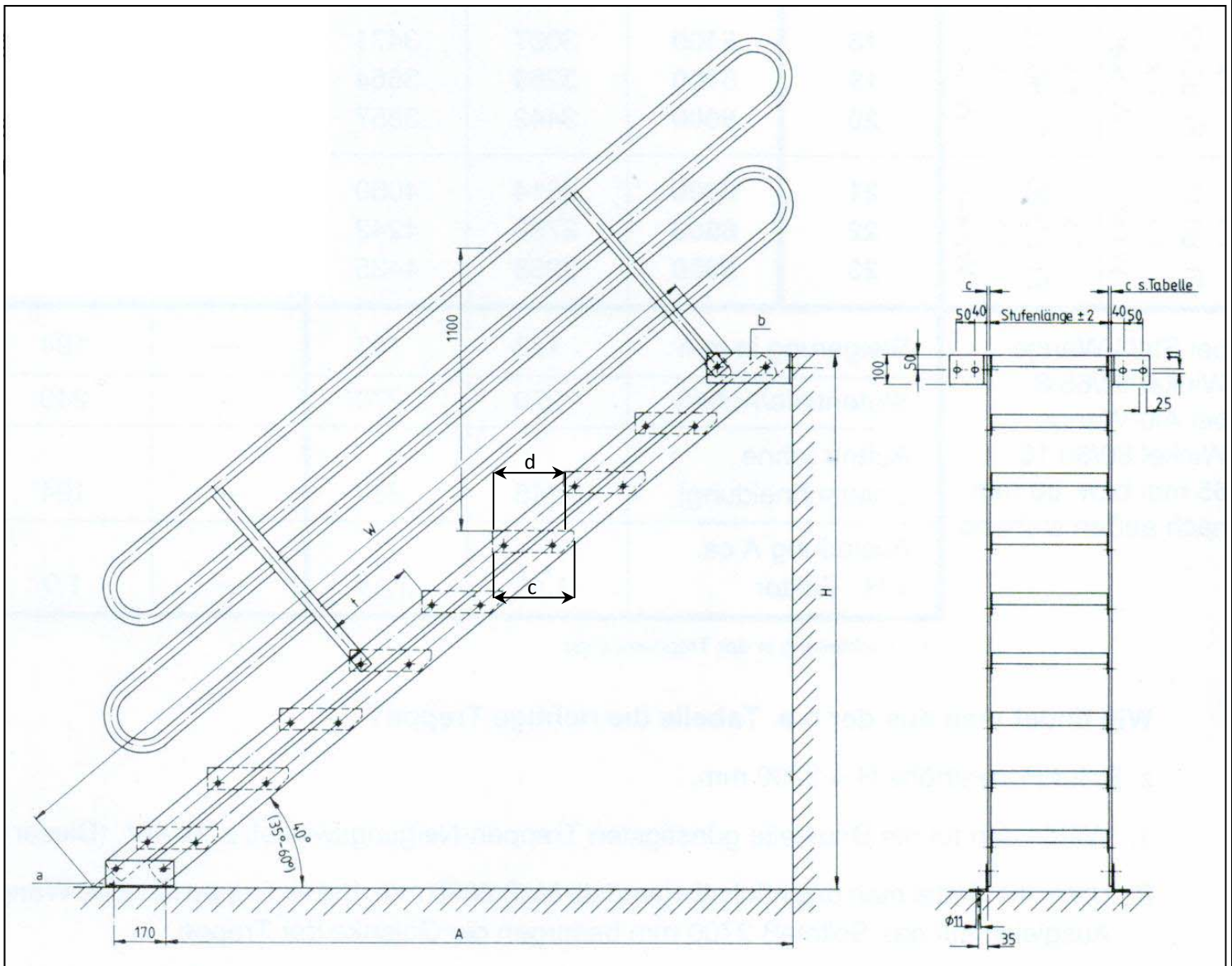
Zwischenverkauf und Irrtum sind vorbehalten!

# So finden Sie aus der Tabelle (Seite 4) die Wangenlänge, Höhe und Stufenanzahl Ihrer Treppe heraus:

Z.B. für Podesthöhe  $H = 2700$  mm:

- Wählen Sie den für die Baustelle günstigsten Treppen-Neigungswinkel, z.B.  $40^\circ$  (dieser Neigungswinkel ist zu bevorzugen).
- Unter  $40^\circ$  findet man das nächstliegende Maß  $2670$  mm. Diese Treppe hat eine Wangenlänge  $W = 4200$  mm mit 14 Stufen. Den Ausgleich auf das Sollmaß besorgen die Gelenke der Treppe.
- Außerdem würden folgende Treppen bei kleineren oder größeren Neigungswinkeln passen:
  - $35^\circ$ ,  $W = 4800$  mm, 16 Stufen
  - $45^\circ$ ,  $W = 3850$  mm, 14 Stufen
  - $50^\circ$ ,  $W = 3500$  mm, 14 Stufen
  - $55^\circ$ ,  $W = 3250$  mm, 13 Stufen
- Nach der Montage alle Schraubenverbindungen an den Gelenken festziehen.
- Steile Treppen mit  $50^\circ$ - $60^\circ$  Neigungswinkel möglichst nicht wählen. Diese Ausführungen sind aber häufig wegen des geringen Platzbedarfs notwendig (z.B. auf Schiffen)

**Die so ausgewählte E-Stahl-Doppelwangentreppe/Wangentreppe passt immer!**



# Tabelle für Wangenlänge W und Höhe H

Anzahl der Steigungen	Wangenlänge mm (t = 300 mm)	Senkrechte Höhe H bei		Wangenlänge mm (t = 275)	Senkr. Höhe H bei	Wangenlänge mm (t = 250)	Senkrechte Höhe H bei		
		35°   H= 0,5736 * w	40°   H= 0,6428 * w gängige Ausführung				50°	55°	60°
3	900	516	579	825	583	750	575	614	650
4	1200	688	771	1100	778	1000	766	819	866
5	1500	860	964	1375	972	1250	958	1024	1083
6	1800	1032	1157	1650	1167	1500	1149	1229	1299
7	2100	1205	1350	1925	1361	1750	1340	1434	1516
8	2400	1377	1543	2200	1556	2000	1532	1638	1723
9	2700	1549	1736	2475	1750	2250	1723	1843	1949
10	3000	1721	1928	2750	1945	2500	1915	2048	2165
11	3300	1893	2121	3025	2139	2750	2106	2253	2382
12	3600	2065	2314	3300	2333	3000	2298	2458	2598
13	3900	2237	2507	3575	2528	3250	2490	2662	2815
14	4200	2409	2670	3850	2722	3500	2681	2867	3031
15	4500	2581	2893	4125	2917	3750	2872	3072	3248
16	4800	2753	3085	4400	3111	4000	3064	3277	3464
17	5100	2925	3278	4675	3306	4250	3255	3482	3681
18	5400	3097	3471	4950	3500	4500	3447	3686	3897
19	5700	3269	3664	5225	3695	4750	3638	3891	4114
20	6000	3442	3857	5500	3889	5000	3830	4096	4330
21	6300	3614	4050	5775	4083	5250	4021	4301	4547
22	6600	3786	4242	6050	4278	5500	4213	4506	4763
23	6900	3958	4435	6325	4472	5750	4404	4710	4980
Steigerung in mm		172	193	-	194	-	191	203	216
Stufentiefe / Auftritt		270	270	-	240	-	240	240	240
Auftritt ( ohne Unterschneidung)		245	230	-	194	-	161	143	125
Ausladung A ca. = H · Faktor		1,43	1,19	-	1	-	0,84	0,7	0,58

## Erläuterungen zur Tabelle:

**Anzahl der Steigungen:** Eine Steigung entsteht entweder durch eine Stufe oder ein Podest, also sind z.B. bei einem Podest und 8 Stufen insgesamt 9 Steigungen vorhanden.

Das **Maß t** bezeichnet die Lochteilung in der Treppenwangen für die Stufenaufnahme (siehe dazu auch Skizze auf S. 3).

Die Bezeichnung **w** soll die Wangenlänge andeuten (auch in der o.g. Skizze eingezeichnet)

**Steigerung in mm:** Der Höhenunterschied der Steigungen bei entsprechenden Ausführungsvarianten

In der Skizze bildlich dargestellt sind ebenso die **Gesamt-Stufentiefe bzw. -Auftritt** (Bezeichnung c) und der **Auftritt ohne Unterschneidung** (Bezeichnung d).

**Ausladung A** und **Höhe H** sind ebenso zum besseren Verständnis in der Skizze auf S. 3 eingezeichnet.

## Stufenvarianten für die E-stahl-DW/W-Treppe

Die E-stahl-Doppelwangentreppe/Wangentreppe kann mit folgenden Stufentypen ausgeführt werden:

- *Typ SP*: Der Standard-Stufentyp: Gitterroststufe mit Sicherheitsantrittskante und Maschenweite von ca. 30 x 30 mm, Ausführung als Schweißpressrost
- *Typ SPS*: Gitterroststufe mit Sicherheitsantrittskante und Maschenweite von ca. 30 x 44 mm, rutschhemmende Ausführung mit gezahnten Tragstäben, Ausführung als Schweißpressrost
- *Typ SF*: Gitterroststufe mit Sicherheitsantrittskante und Maschenweite von ca. 30 x 30 mm, rutschhemmende Ausführung mit gezahnten Füllstäben, Ausführung als Pressrost
- *Typ S*: Gitterroststufe mit Sicherheitsantrittskante und Maschenweite von ca. 30 x 30 mm, rutschhemmende Ausführung mit gezahnten Trag- und Füllstäben, Ausführung als Pressrost
- *Typ P*: Gitterroststufe mit Sicherheitsantrittskante und Maschenweite von ca. 30 x 30 mm, Ausführung als Pressrost
- *Typ E*: Gitterroststufe mit Sicherheitsantrittskante und Maschenweite von ca. 30 x 10 mm, Ausführung als Pressrost
- *Typ L*: Stufe mit Streckmetallaufgabe, Maschenweite ca. 10 x 30 mm
- *Typ T*: Stufe mit Tränenblechaufgabe, Blechstärke 3-5 mm, auch für Nassbetriebe geeignet
- *Holzzstufen*

### Bildmaterial Stufen



Stufe **Typ SP**



Stufe **Typ E**



Stufe **Typ T**



**Holzstufe**

## Geländer für E-stahl- Doppelwangentreppe/Wangentreppe

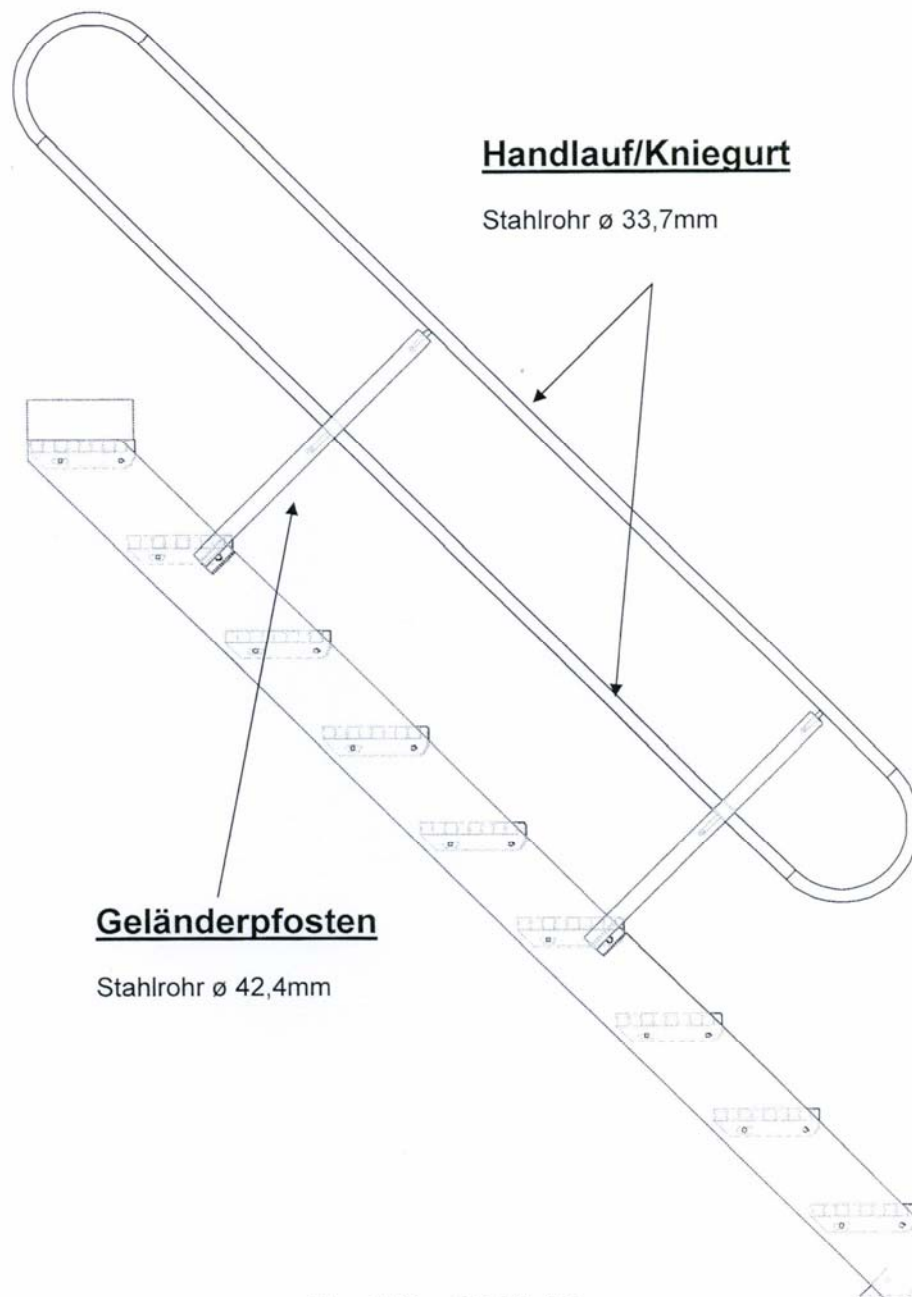


Für die E-stahl-Doppelwangentreppe/Wangentreppe ist ein reichhaltiges Spektrum an Geländervarianten vorhanden.

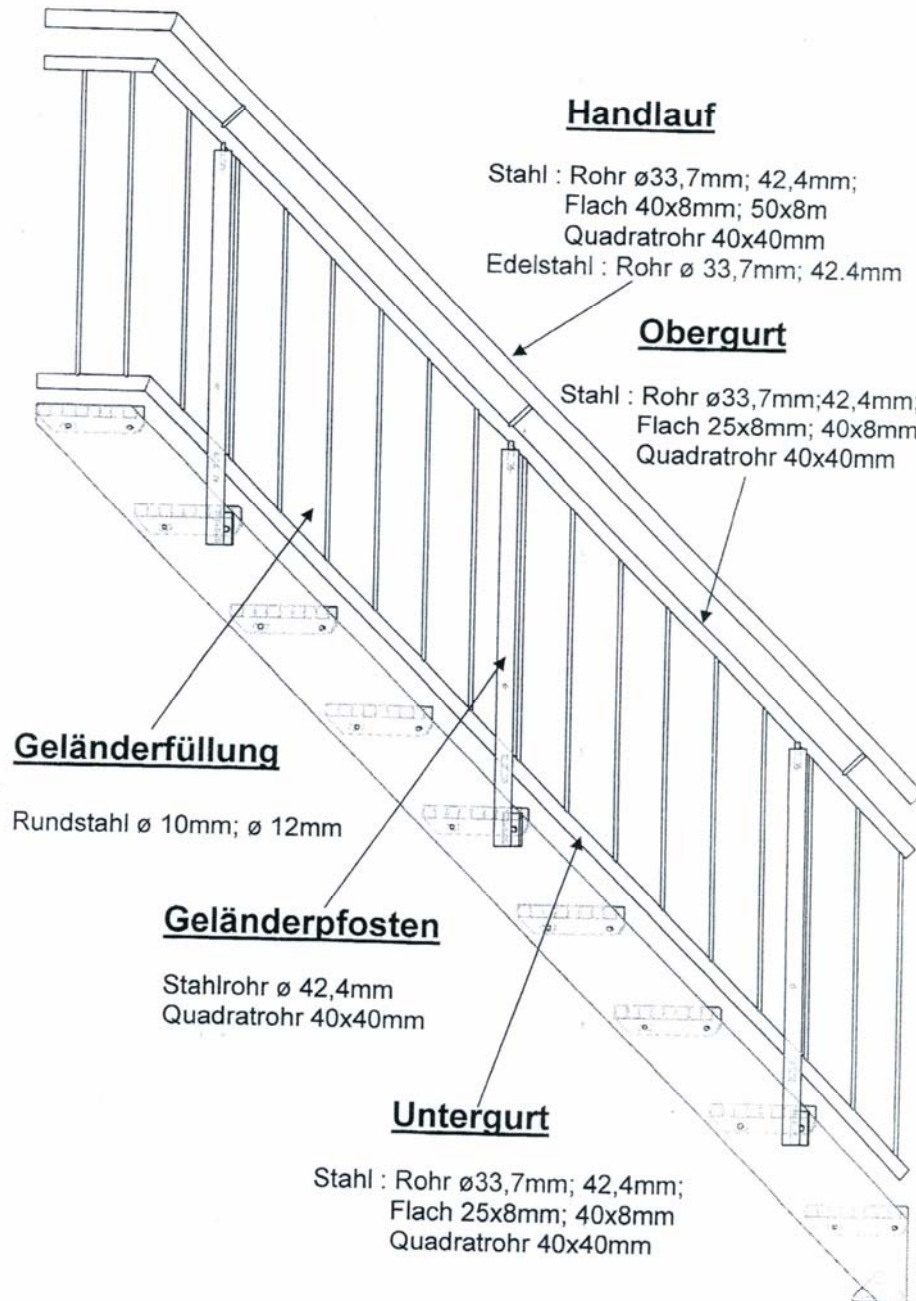
Standardmäßig und ohne Aufpreis kommt unser Geländer Nr. 1011-02 zum Einsatz (siehe Seite 7). Alle anderen aufgezeigten Geländervarianten erhalten Sie auf Anfrage; geben Sie dabei an, ob das Geländer ein- oder beidseitig ausgeführt werden soll. Eine Ausführung ohne Geländer ist ebenso möglich - auf unserer Website unter [www.e-stahl.com](http://www.e-stahl.com), Kategorie „Doppelwangentreppe/Wangentreppe“ finden Sie die entsprechenden Preisangaben sowie viele weitere interessante Informationen zur E-stahl-Doppelwangentreppe/Wangentreppe.

*Auf den nun folgenden Seiten 7-16 sind alle möglichen Geländervarianten in Form von Skizzen abgebildet.*

## Treppengeländer

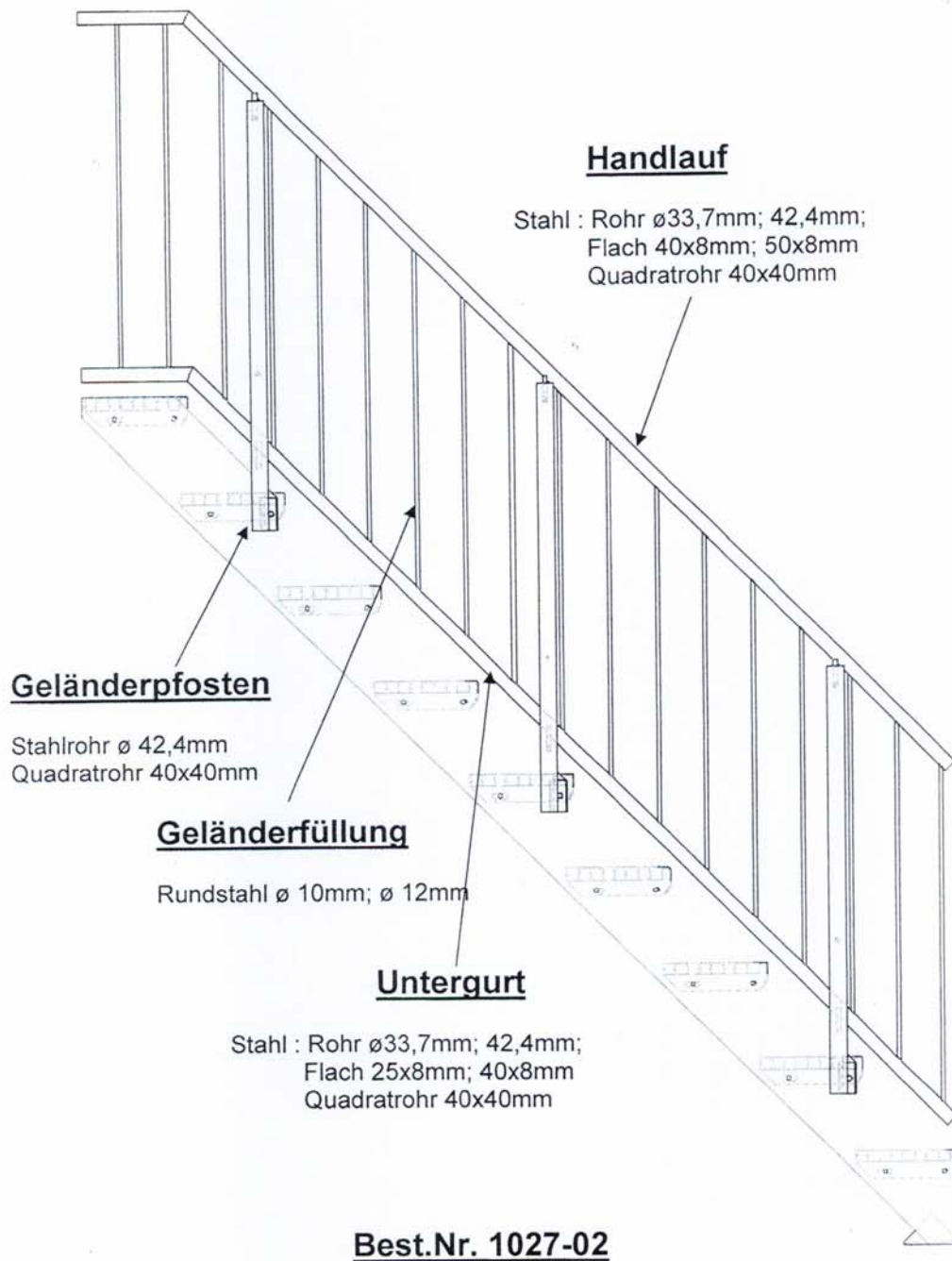


## Treppengeländer

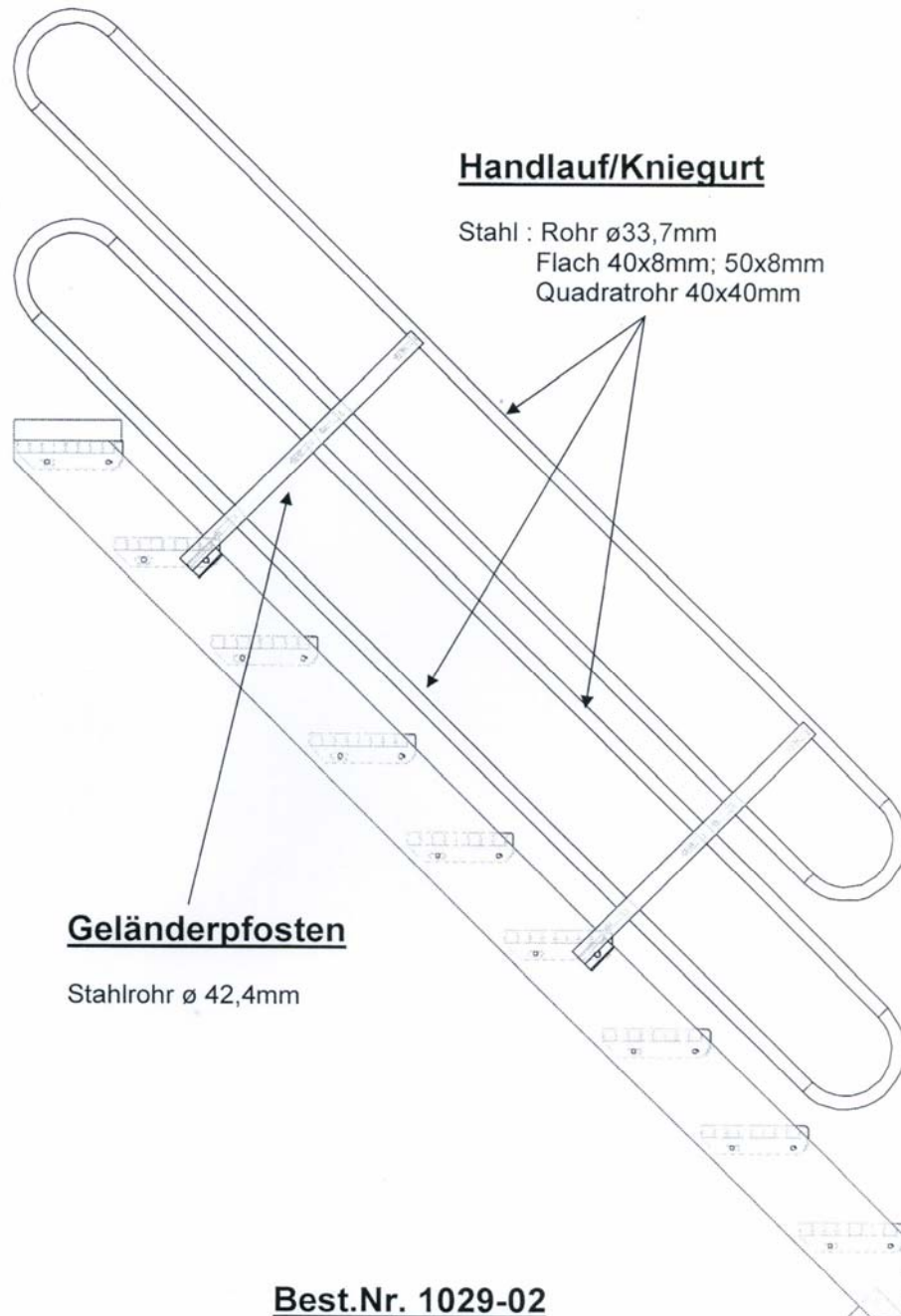


**Best.Nr. 1025-02**

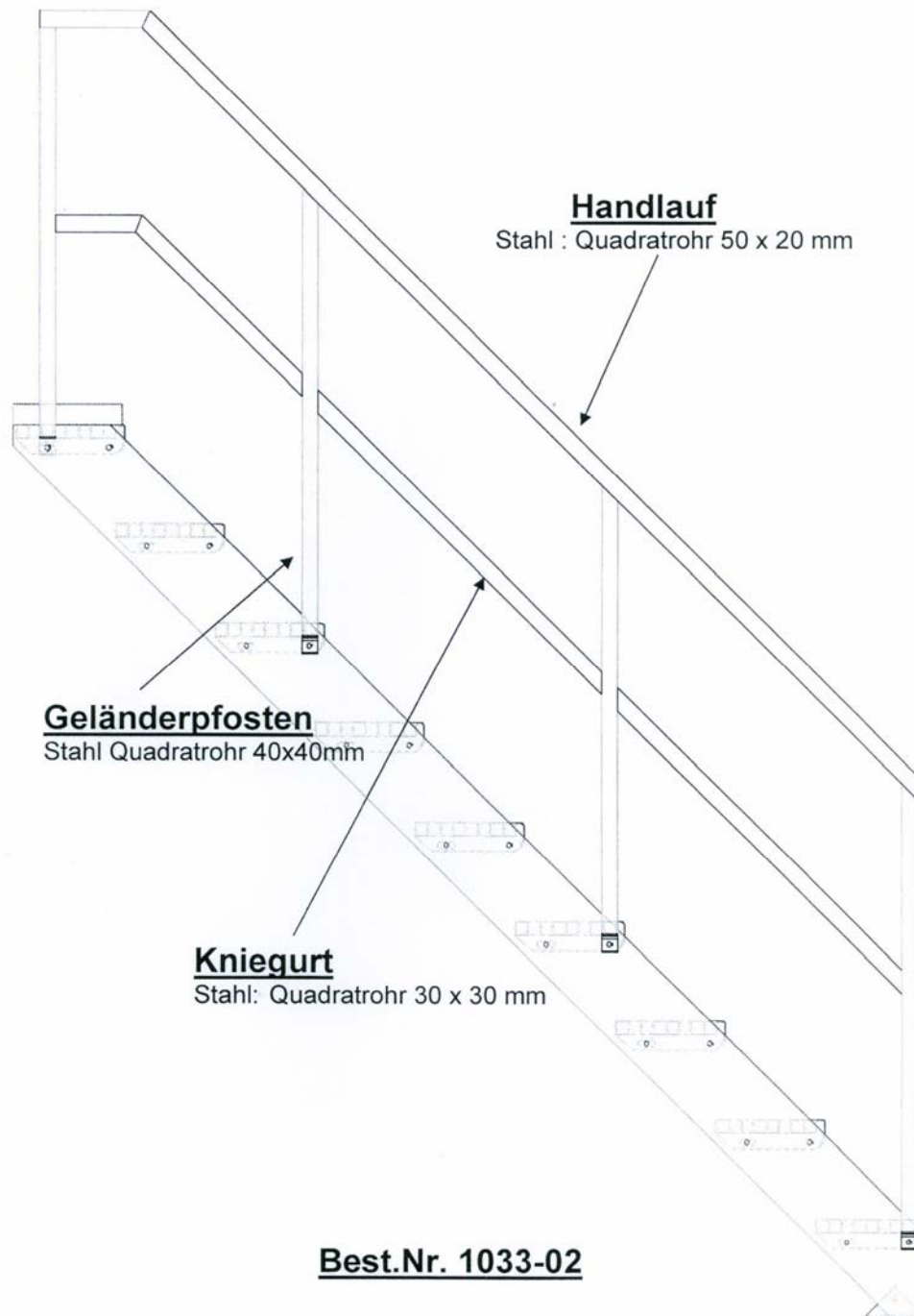
## Treppengeländer



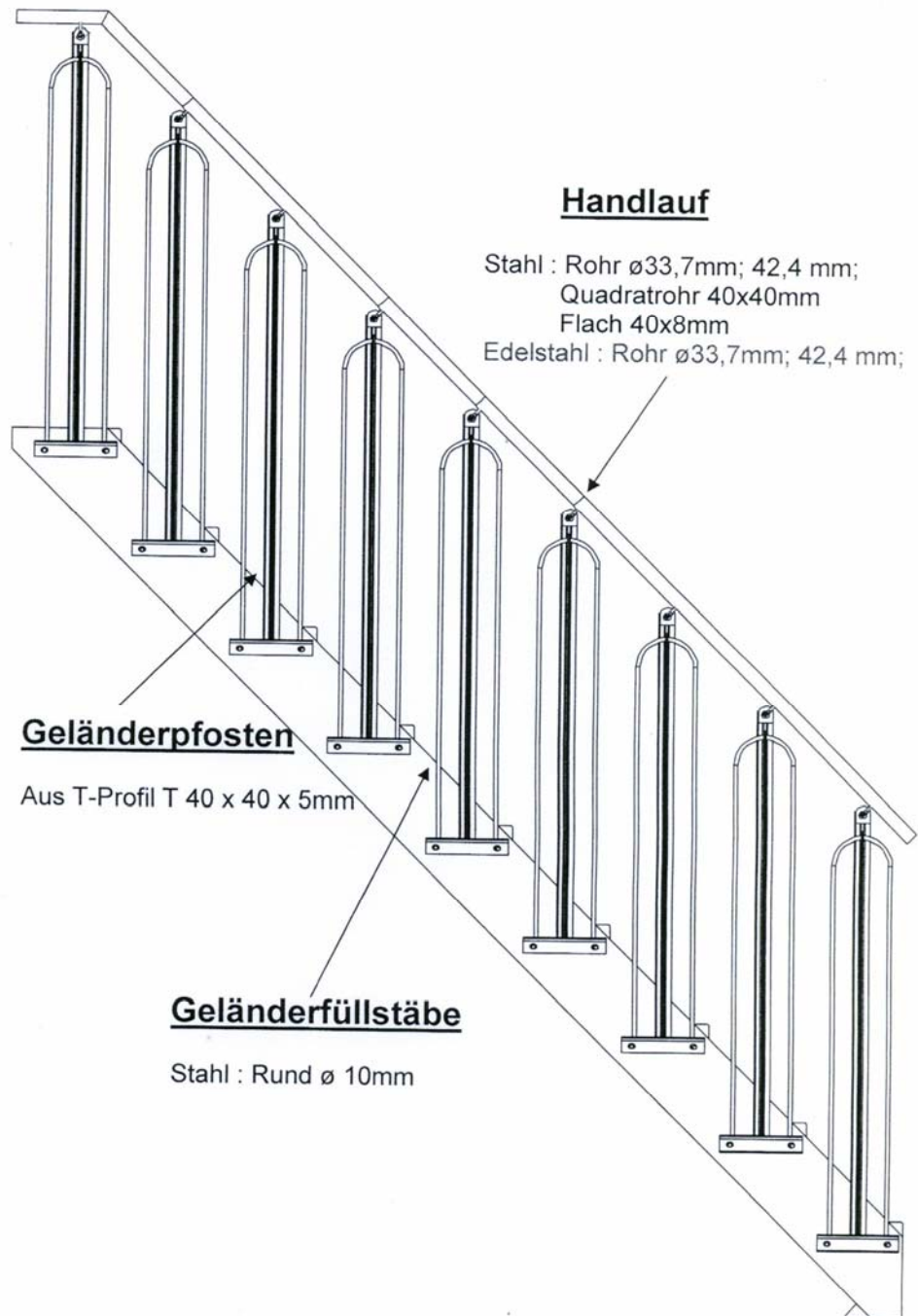
## Treppengeländer



## Treppengeländer

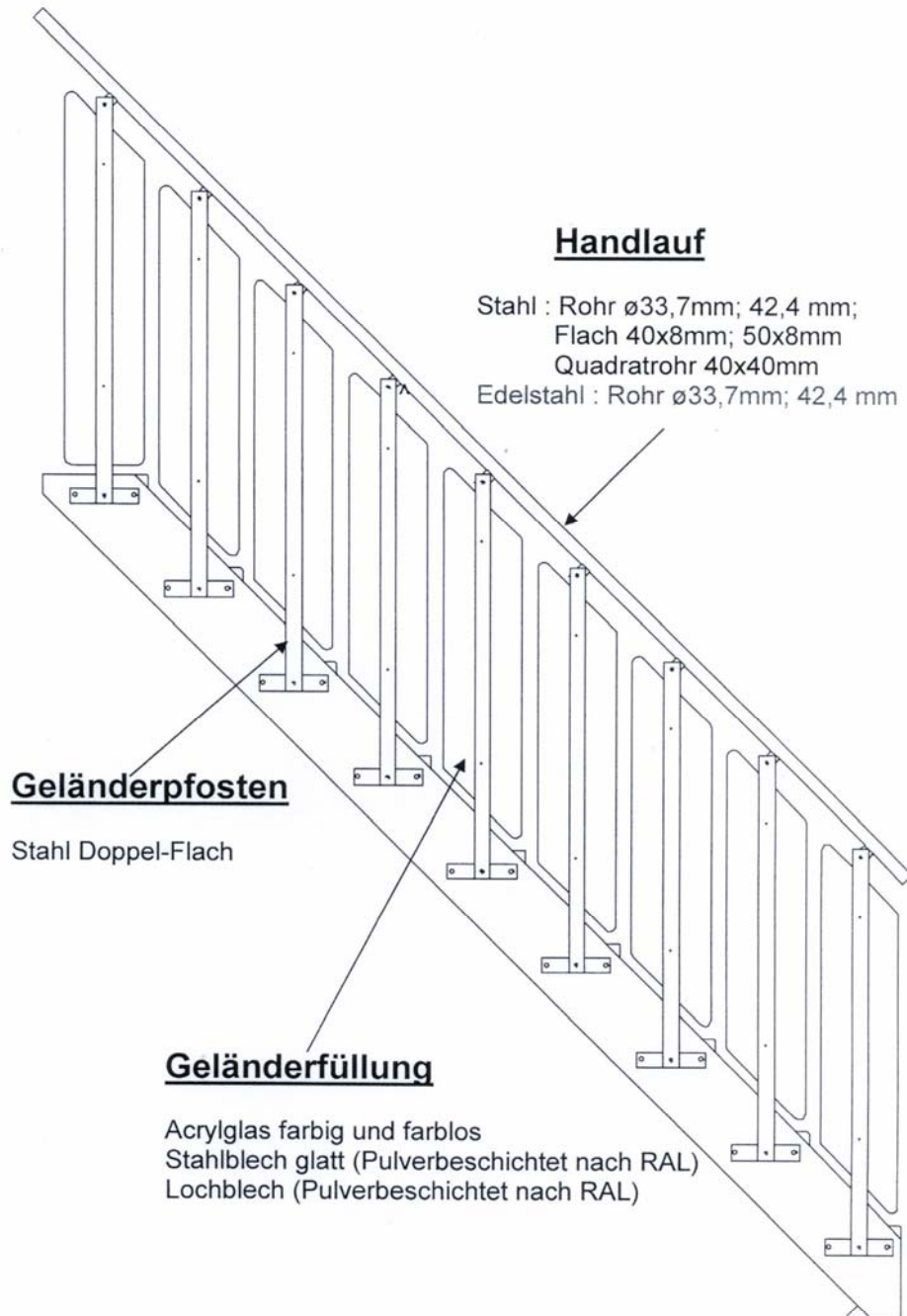


## Treppengeländer



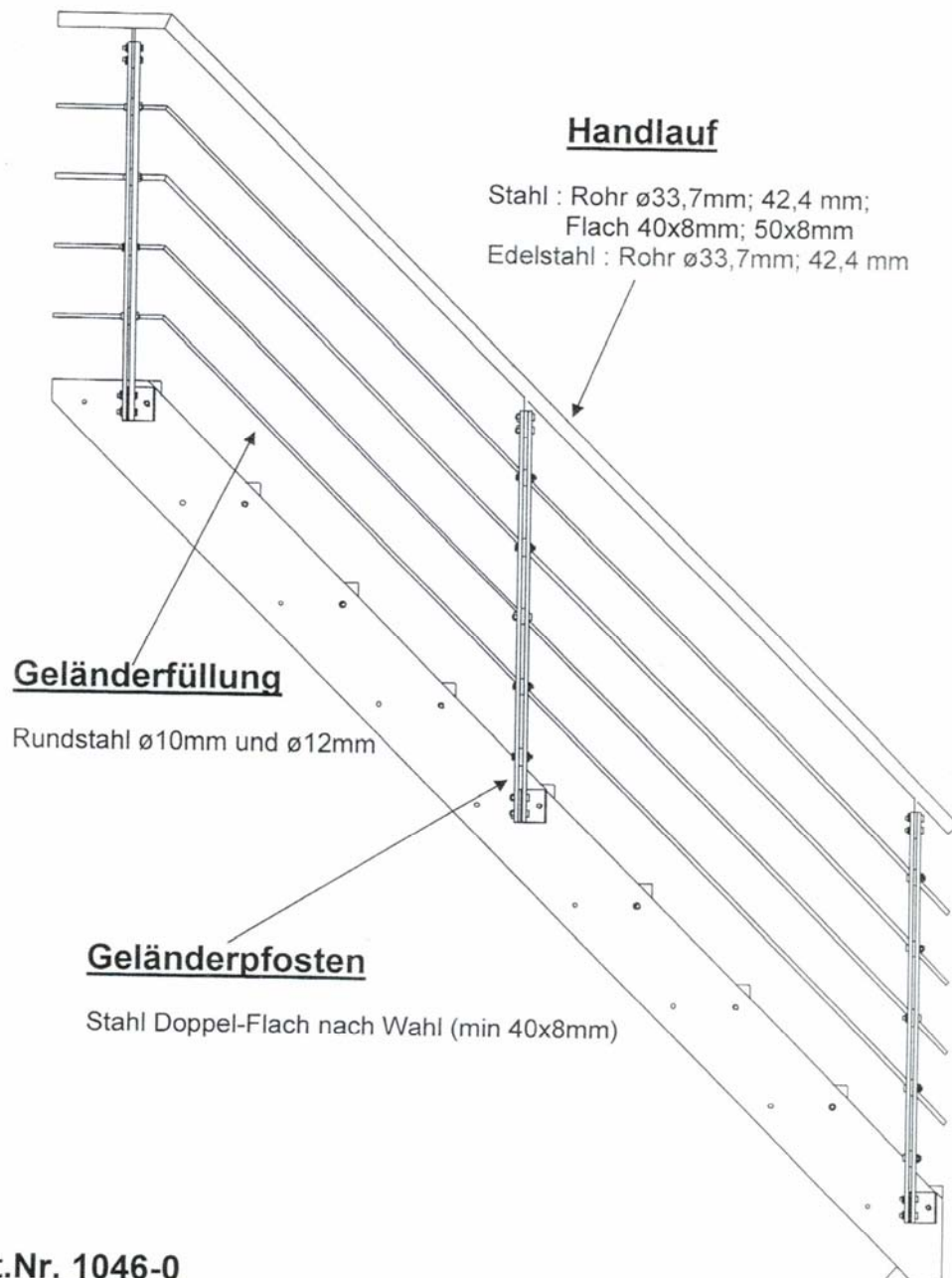
**Best.Nr. 1039-02**

## Treppengeländer



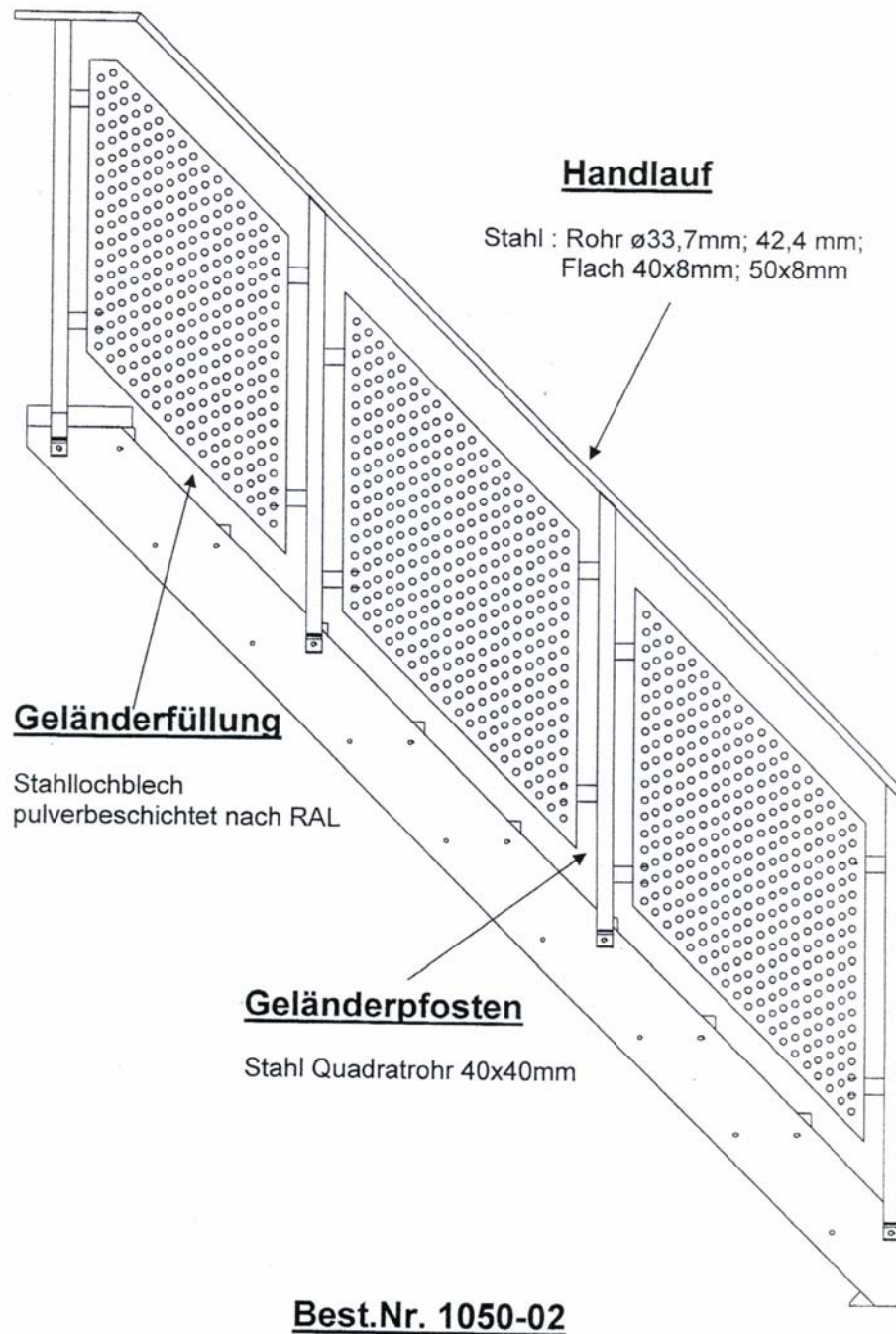
**Best.Nr. 1043-02**

## Treppengeländer

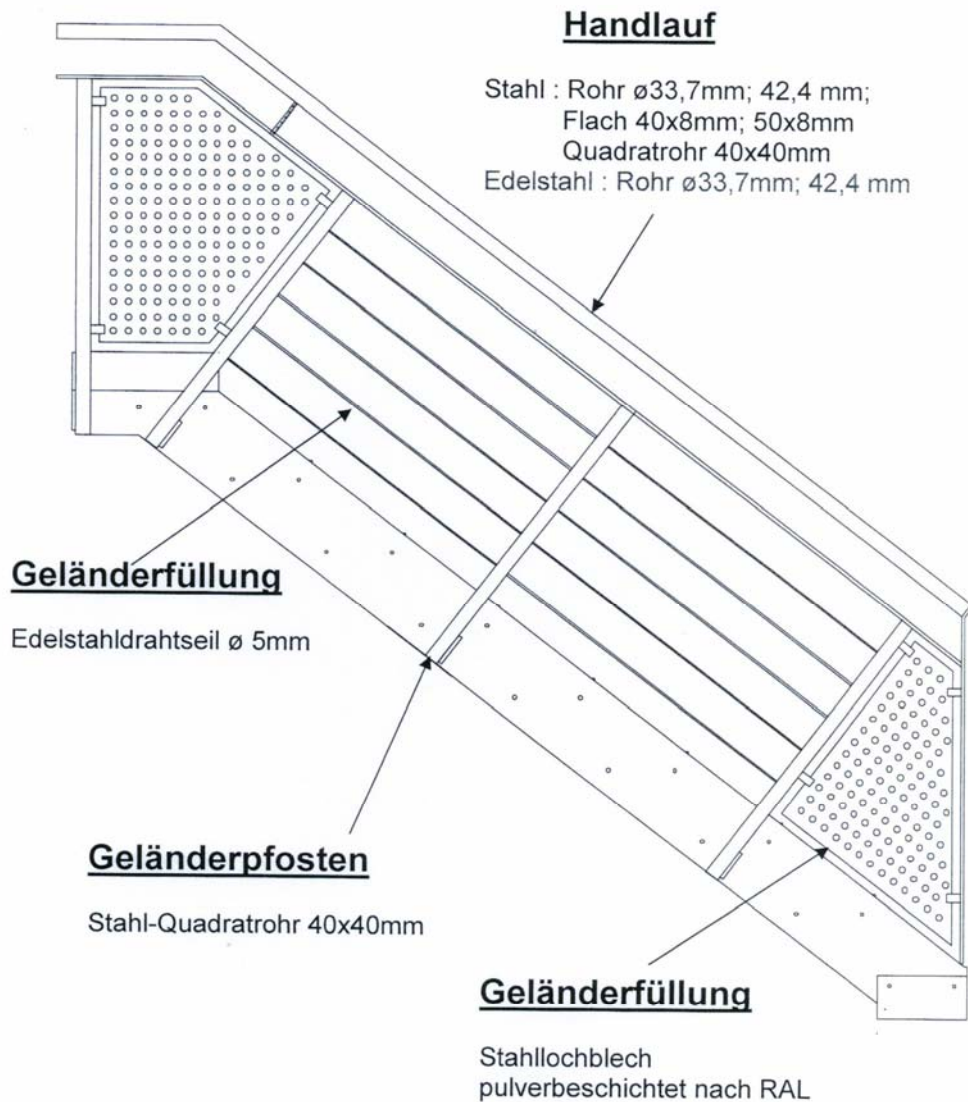


**Best.Nr. 1046-0**

## Treppengeländer



## Treppengeländer



**Best.Nr. 1051-02**

