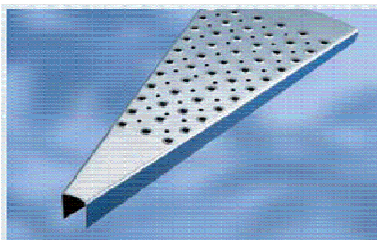
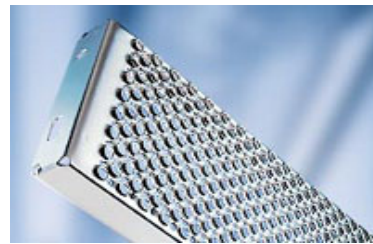


Preisliste

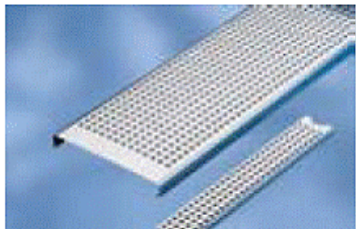
2010



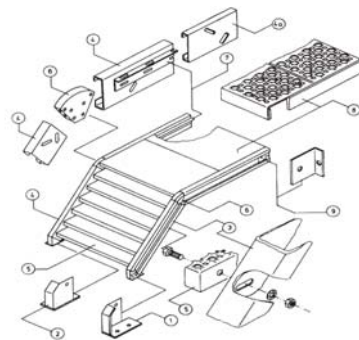
Spindelstufen



Sicherheitsroste



Schwimmbadstufen



Zubehör / Treppenteile

E-Stahl Ltd.

Gewerbegebiet
Im Schiffels 29
D-55491 Büchenbeuren
am Flughafen Frankfurt Hahn

Telefon: 06543 - 818 33-0
Fax: 06543 - 818 33-50
E-Mail: info@e-stahl.com
<http://www.e-stahl.com>

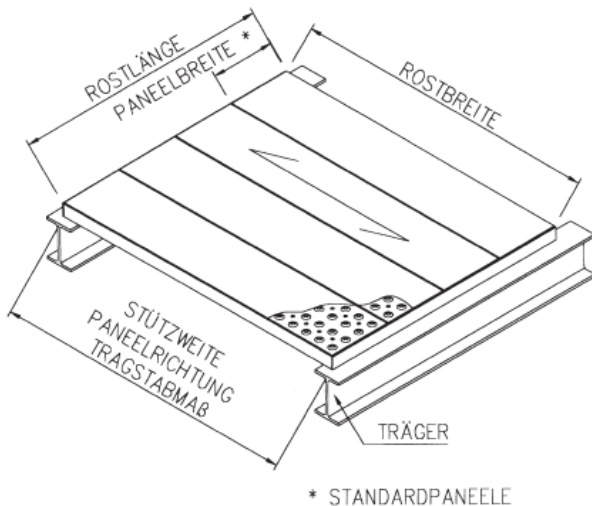
Besuchen Sie uns im Internet:
<http://www.e-stahl.com>

1. Inhaltsverzeichnis

Sicherheitsroste Typ 02	3
Befestigungen Typ 02/03	4
Sicherheitspaneele Typ 02 - Stahl	5
Sicherheitspaneele Typ 03 - Stahl	6
Sicherheitspaneele Typ 02 - Edelstahl	7
Sicherheitspaneele Typ 03 - Aluminium	8
Rutschhemmende Bleche Typ 05	9
Sicherheitsstufe Typ 02 Achil feuerverzinkt	10 / 11 / 12
Sicherheitsstufe Typ 02 Achil, Edelstahl 1.4301 gebeizt	13
Schwimmbadstufen aus Edelstahl	14
Sicherheitsstufe Typ T, Stahl feuerverzinkt	15
Unic Stufen Typ U	16
Spindelstufen Typ K mit Lochung	17
Spindelstufen Typ K mit glatter Oberfläche	18
Treppensystemteile	19
Sicherheitsprossen Stahl - Edelstahl - Aluminium	20 / 21
Bestellschein	22

- 1.) Alle Preise verstehen sich netto in € per Stück/m/m², zuzüglich der gesetzlichen MwSt.
- 2.) Alle oben aufgeführten Artikel sind in der Regel am Lager vorrätig; der Zwischenverkauf bleibt vorbehalten.
- 3.) Alle Preise sind freibleibend gültig - fragen Sie vor der Bestellung nach unseren aktuellen Konditionen!
- 4.) Es gelten unsere Allgemeinen Verkaufs- und Lieferbedingungen.
- 5.) Es gilt Eigentumsvorbehalt nach § 455 BGB
- 6.) Die Pauschale für Versand, Verpackung und Versicherung inkl. LKW - Maut laut ABMG (Autobahnmaut - Gesetz) teilen wir ihnen gerne auf Wunsch im voraus mit.

Sicherheitsroste Typ 02



Sicherheitsroste Typ 02, aus 2 mm Stahlblech feuerverzinkt, Paneele zu Rosttafeln verschweisst, gesamte Oberfläche rutschhemmend nach Bewertungsgruppe R13, Standartrosthöhe 32 mm, mit Randeinfassung aus Flachmaterial 30/30 mm.

Artikel-Nummer	Artikel-Bezeichnung	Breite x Länge x Höhe	Aktuelle Preise unter www.e-stahl.com
9420002	Sicherheitsrost Typ 02-fvz	500 x 500 x 32 mm	
9420004	Sicherheitsrost Typ 02-fvz	400 x 1000 x 32 mm	
9420006	Sicherheitsrost Typ 02-fvz	500 x 1000 x 32 mm	
9420010	Sicherheitsrost Typ 02-fvz	500 x 1500 x 32 mm	
9420014	Sicherheitsrost Typ 02-fvz	600 x 500 x 32 mm	
9420018	Sicherheitsrost Typ 02-fvz	600 x 1000 x 32 mm	
9420022	Sicherheitsrost Typ 02-fvz	600 x 1500 x 32 mm	
9420024	Sicherheitsrost Typ 02-fvz	700 x 500 x 32 mm	
9420026	Sicherheitsrost Typ 02-fvz	700 x 1000 x 32 mm	
9420030	Sicherheitsrost Typ 02-fvz	700 x 1500 x 32 mm	
9420034	Sicherheitsrost Typ 02-fvz	750 x 1000 x 32 mm	
9420038	Sicherheitsrost Typ 02-fvz	750 x 1500 x 32 mm	
9420042	Sicherheitsrost Typ 02-fvz	800 x 500 x 32 mm	
9420044	Sicherheitsrost Typ 02-fvz	800 x 800 x 32 mm	
9420046	Sicherheitsrost Typ 02-fvz	800 x 1000 x 32 mm	
9420050	Sicherheitsrost Typ 02-fvz	800 x 1500 x 32 mm	
9420054	Sicherheitsrost Typ 02-fvz	900 x 1000 x 32 mm	
9420058	Sicherheitsrost Typ 02-fvz	900 x 1500 x 32 mm	
9420062	Sicherheitsrost Typ 02-fvz	1000 x 500 x 32 mm	
9420066	Sicherheitsrost Typ 02-fvz	1000 x 600 x 32 mm	
9420070	Sicherheitsrost Typ 02-fvz	1000 x 1000 x 32 mm	
9420074	Sicherheitsrost Typ 02-fvz	1000 x 1500 x 32 mm	
9420078	Sicherheitsrost Typ 02-fvz	1200 x 1000 x 32 mm	
9420082	Sicherheitsrost Typ 02-fvz	1200 x 1500 x 32 mm	

E-Stahl Ltd. Gewerbegebiet, Im Schiffels 29, D-55491 Büchenbeuren
 Tel. 06543 81833-0, Fax 06543 81833-50,
<http://www.e-stahl.com>

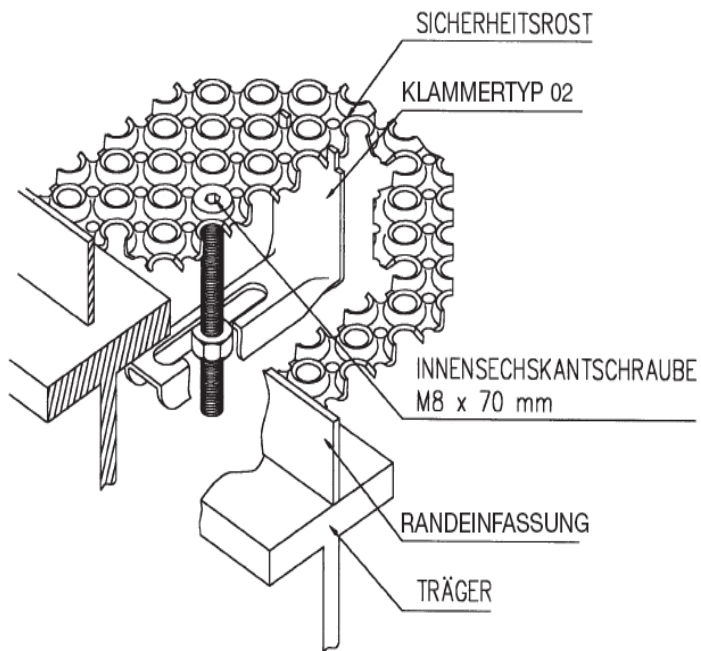
Befestigungen Typ 02/03

Halteklammer Typ 02 - feuerverzinkt

1 Satz besteht aus:

- Halteklammerunterteil Typ 02
- Innensechskantsenkschraube M 8 x 70
- Mutter M 8

- **Artikel-Nummer: 326**



Halteklammer Typ 03 - feuerverzinkt

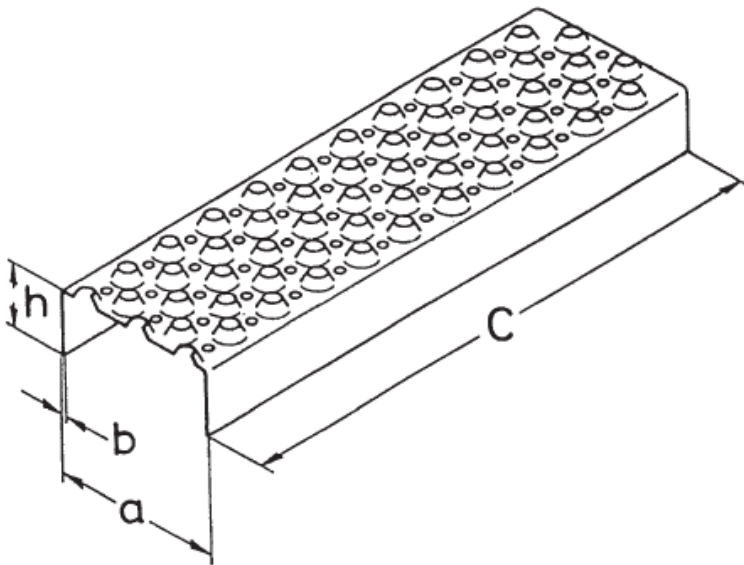
1 Satz besteht aus:

- Halteklammerunterteil Typ 03
- Senkschraube mit Schlitz M 10 x 70
- Mutter M 10

- **Artikel-Nummer: 334**

Artikel-Nummer	Artikel-Bezeichnung		Aktuelle Preise unter www.e-stahl.com
326	Halteklammer Typ 02-komplett		
334	Halteklammer Typ 03-komplett		

Sicherheitspaneele Typ 02

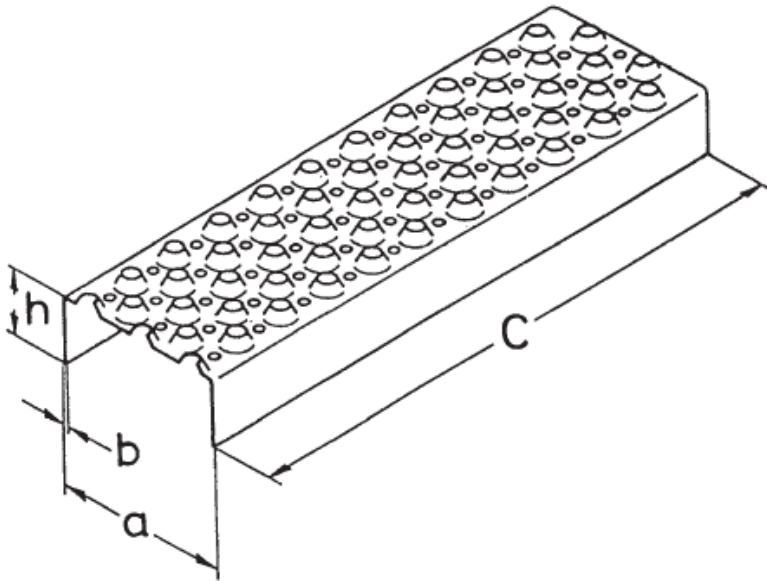


Rutschhemmende Paneele Typ 02
aus 2 mm Stahlblech
Roh- unbehandelt

a = Breite
b = 2 mm
h = Höhe
c = Länge

Artikel-Nummer	Artikel-Bezeichnung	Länge x Breite x Höhe	Aktuelle Preise unter www.e-stahl.com
9422010K	Paneele Typ 02, Stahl-roh	3000 x 50 x 32 mm	
9422068K	Paneele Typ 02, Stahl-roh	3000 x 62 x 32 mm	
9422070K	Paneele Typ 02, Stahl-roh	3000 x 75 x 32 mm	
9422072K	Paneele Typ 02, Stahl-roh	3000 x 87 x 32 mm	
9422074K	Paneele Typ 02, Stahl-roh	3000 x 100 x 32 mm	
9422076K	Paneele Typ 02, Stahl-roh	3000 x 112 x 32 mm	
9422078K	Paneele Typ 02, Stahl-roh	3000 x 125 x 32 mm	
9422080K	Paneele Typ 02, Stahl-roh	3000 x 137 x 32 mm	
9422082K	Paneele Typ 02, Stahl-roh	3000 x 150 x 32 mm	
9422084K	Paneele Typ 02, Stahl-roh	3000 x 200 x 32 mm	
9422087	Paneele Typ 02, Stahl-roh	3000 x 150 x 45 mm	
9422088	Paneele Typ 02, Stahl-roh	3000 x 200 x 45 mm	
9422090	Paneele Typ 02, Stahl-roh	3000 x 225 x 45 mm	
9422092	Paneele Typ 02, Stahl-roh	3000 x 250 x 45 mm	
9422094	Paneele Typ 02, Stahl-roh	3000 x 275 x 45 mm	
9422096	Paneele Typ 02, Stahl-roh	3000 x 300 x 45 mm	

Sicherheitspaneele Typ 03

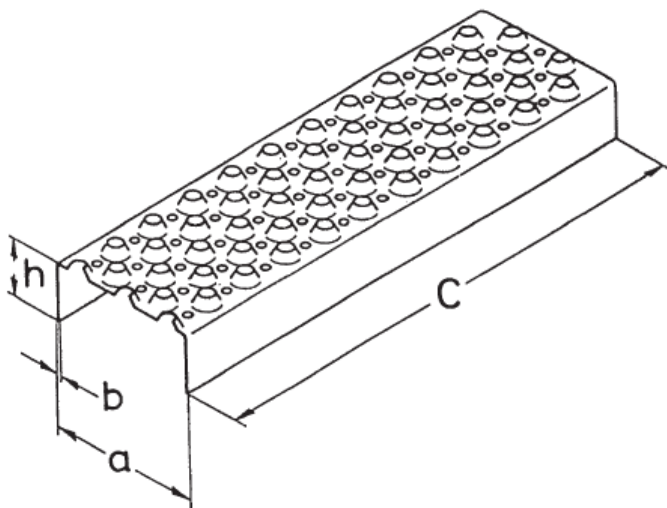


Rutschhemmende Paneele Typ 03
aus 3 mm Stahlblech,
roh - unbehandelt

a = Breite
b = 3 mm
h = Höhe
c = Länge

Artikel-Nummer	Artikel-Bezeichnung	Länge x Breite x Höhe		Aktuelle Preise unter www.e-stahl.com
9422166K	Paneele Typ 03 - roh	3000 x 63 x 35 mm		
9422168K	Paneele Typ 03 - roh	3000 x 81 x 35 mm		
9422170K	Paneele Typ 03 - roh	3000 x 99 x 35 mm		
9422172K	Paneele Typ 03 - roh	3000 x 117 x 35 mm		
9422174K	Paneele Typ 03 - roh	3000 x 135 x 35 mm		
9422176K	Paneele Typ 03 - roh	3000 x 153 x 35 mm		
9422178K	Paneele Typ 03 - roh	3000 x 171 x 35 mm		
9422180K	Paneele Typ 03 - roh	3000 x 189 x 35 mm		
9422182K	Paneele Typ 03 - roh	3000 x 207 x 35 mm		
9422184K	Paneele Typ 03 - roh	3000 x 225 x 35 mm		
9422187K	Paneele Typ 03 - roh	3000 x 243 x 35 mm		
9422188K	Paneele Typ 03 - roh	3000 x 261 x 35 mm		
9422190K	Paneele Typ 03 - roh	3000 x 333 x 35 mm		

Sicherheitspaneele Typ 02 - Edelstahl



Rutschhemmende Paneele Typ 02
aus 2 mm Edelstahlblech V2a-1.4301
roh - unbearbeitet

a = Breite
b = 2 mm
h = Höhe
c = Länge

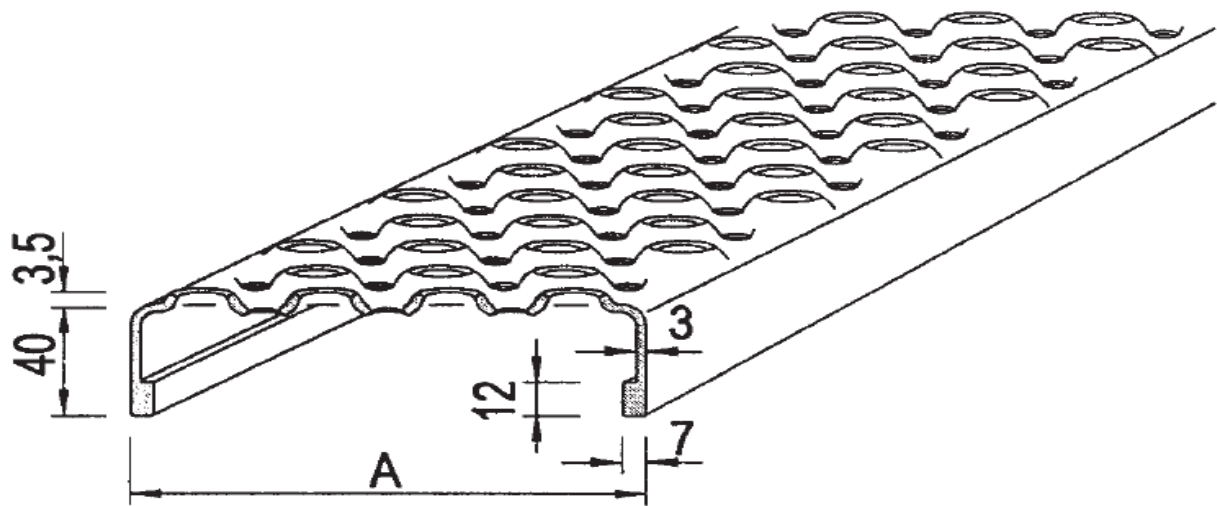
Artikel Nr.	Artikel - Bezeichnung	Länge x Breite x Höhe		Aktuelle Preise unter www.e-stahl.com
9422012	Paneele 02 V2A - 1.4301 - roh	3000 x 50 x 32 mm		
9422052	Paneele 02 V2A - 1.4301 - roh	3000 x 75 x 32 mm		
9422054	Paneele 02 V2A - 1.4301 - roh	3000 x 100 x 32 mm		
9422053	Paneele 02 V2A - 1.4301 - roh	3000 x 125 x 32 mm		
9422055	Paneele 02 V2A - 1.4301 - roh	3000 x 150 x 32 mm		
9422056	Paneele 02 V2A - 1.4301 - roh	3000 x 200 x 45 mm		
9422058	Paneele 02 V2A - 1.4301 - roh	3000 x 225 x 45 mm		
9422057	Paneele 02 V2A - 1.4301 - roh	3000 x 250 x 45 mm		
9422059*	Paneele 02 V2A - 1.4301 - roh	3000 x 275 x 45 mm		
9422060*	Paneele 02 V2A - 1.4301 - roh	3000 x 300 x 45 mm		

***) Paneelbreite 275 mm und 300 mm kein Lagerartikel = Sonderanfertigung**

Sicherheitspaneele Typ 02 - ALUMINIUM



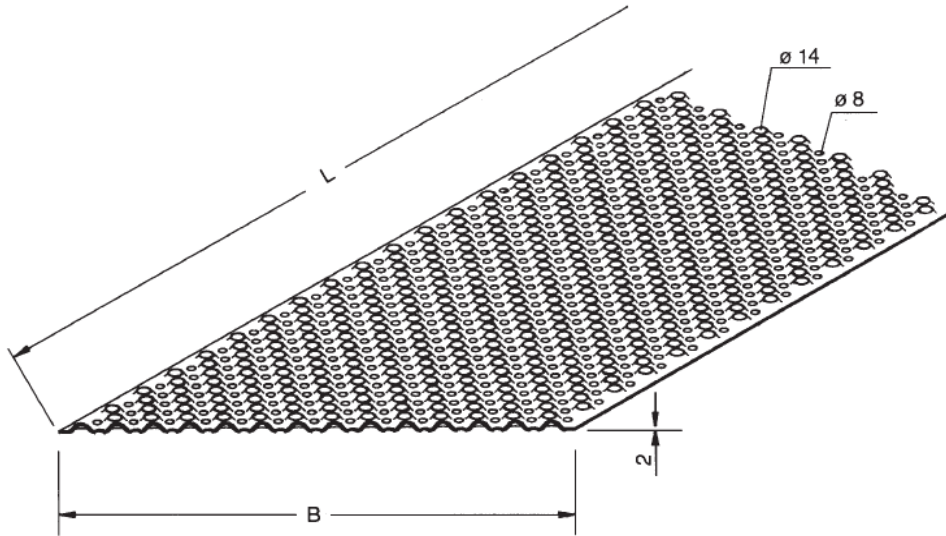
Rutschhemmende Paneele Typ 03
aus 3 mm Aluminiumstrangpressprofil
roh - unbehandelt



Artikel-Nummer	Artikel-Bezeichnung	Länge x Breite x Höhe	Aktuelle Preise unter www.e-stahl.com
23002K	Paneele Typ 03 - Alu	3000 x 100 x 45 mm	
23004K	Paneele Typ 03 - Alu	3000 x 150 x 45 mm	
23006K	Paneele Typ 03 - Alu	3000 x 200 x 45 mm	

Rutschhemmende Bleche Typ 03

Rutschhemmende Bleche Typ 03
Aus 2 mm Blech (Werkstoff siehe unten)



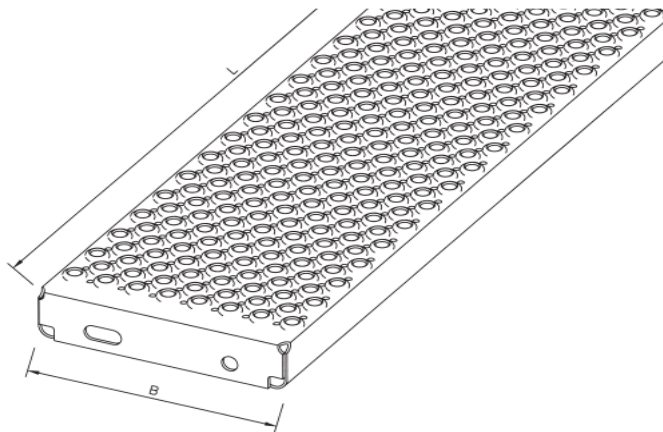
Artikel Nummer	Artikel-Bezeichnung	Breite x Länge x Höhe	Aktuelle Preise unter www.e-stahl.com
20202	Bleche Typ 03 Stahl - roh	498 x 2000 x 2 mm	
20204	Bleche Typ 03 Stahl - feuerverzinkt	498 x 2000 x 2 mm	
20210	Bleche Typ 03 Stahl - roh	498 x 3000 x 2 mm	
20250	Bleche Typ 03 V2a - 1.4301 - roh	498 x 2000 x 2 mm	
20260	Bleche Typ 03 Aluminium - roh	498 x 2000 x 2 mm	

Qualitätszeichen



FEUERVERZINKEN
nach DIN EN ISO 1461

Sicherheitsstufe Typ 02 ACHIL



Sicherheitsstufen Typ 02 - Achil, aus 2 mm Stahlblech - feuerverzinkt, gesamte Oberfläche rutschhemmend nach Bewertungsgruppe R13, mit seitlichen Anschraubblaschen.

Stufenhöhen:

bis 1000 mm Stufenlänge = 45 mm

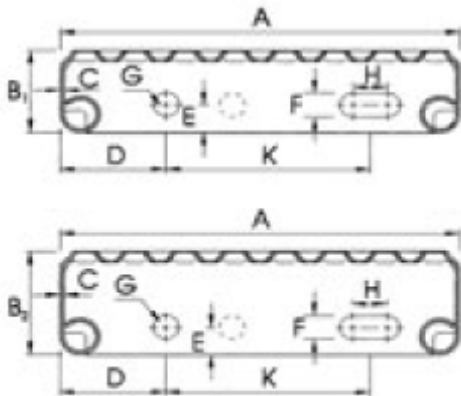
ab 1100 mm Stufenlänge = 57 mm

Artikel-Nummer	Artikel-Bezeichnung	Länge x Breite x Höhe	Aktuelle Preise unter www.e-stahl.com
120402	Stufe Typ 02 - Achil - fvz.	500 x 150 x 45 mm	
120409	Stufe Typ 02 - Achil - fvz.	600 x 150 x 45 mm	
120410	Stufe Typ 02 - Achil - fvz.	700 x 150 x 45 mm	
120411	Stufe Typ 02 - Achil - fvz.	800 x 150 x 45 mm	
120412	Stufe Typ 02 - Achil - fvz.	900 x 150 x 45 mm	
120413	Stufe Typ 02 - Achil - fvz.	1000 x 150 x 45 mm	
120420	Stufe Typ 02 - Achil - fvz.	400 x 200 x 45 mm	
120421	Stufe Typ 02 - Achil - fvz.	500 x 200 x 45 mm	
120422	Stufe Typ 02 - Achil - fvz.	600 x 200 x 45 mm	
120423	Stufe Typ 02 - Achil - fvz.	700 x 200 x 45 mm	
120424	Stufe Typ 02 - Achil - fvz.	800 x 200 x 45 mm	
120425	Stufe Typ 02 - Achil - fvz.	900 x 200 x 45 mm	
120426	Stufe Typ 02 - Achil - fvz.	1000 x 200 x 45 mm	
120427	Stufe Typ 02 - Achil - fvz.	1100 x 200 x 57 mm	
120428	Stufe Typ 02 - Achil - fvz.	1200 x 200 x 57 mm	
120429	Stufe Typ 02 - Achil - fvz.	1500 x 200 x 57 mm	
120431	Stufe Typ 02 - Achil - fvz.	500 x 225 x 45 mm	
120432	Stufe Typ 02 - Achil - fvz.	600 x 225 x 45 mm	
120433	Stufe Typ 02 - Achil - fvz.	700 x 225 x 45 mm	
120434	Stufe Typ 02 - Achil - fvz.	800 x 225 x 45 mm	
120435	Stufe Typ 02 - Achil - fvz.	900 x 225 x 45 mm	
120436	Stufe Typ 02 - Achil - fvz.	1000 x 225 x 45 mm	
120437	Stufe Typ 02 - Achil - fvz.	1100 x 225 x 57 mm	
120438	Stufe Typ 02 - Achil - fvz.	1200 x 225 x 57 mm	
120439	Stufe Typ 02 - Achil - fvz.	1500 x 225 x 57 mm	

Stufenbreite 250 mm, 275 mm und 300 mm siehe Seite 11

Sicherheitsstufe Typ 02 - ACHIL

Artikel- Nummer	Artikel - Bezeichnung	Länge x Breite x Höhe	Aktuelle Preise unter www.e-stahl.com
120440	Stufe Typ 02 - Achil - fvz.	500 x 250 x 45 mm	
120441	Stufe Typ 02 - Achil - fvz.	600 x 250 x 45 mm	
120442	Stufe Typ 02 - Achil - fvz.	700 x 250 x 45 mm	
120443	Stufe Typ 02 - Achil - fvz.	800 x 250 x 45 mm	
120444	Stufe Typ 02 - Achil - fvz.	900 x 250 x 45 mm	
120445	Stufe Typ 02 - Achil - fvz.	1000 x 250 x 45 mm	
120446	Stufe Typ 02 - Achil - fvz.	1100 x 250 x 57 mm	
120447	Stufe Typ 02 - Achil - fvz.	1200 x 250 x 57 mm	
120448	Stufe Typ 02 - Achil - fvz.	1500 x 250 x 57 mm	
120451	Stufe Typ 02 - Achil - fvz.	600 x 275 x 45 mm	
120452	Stufe Typ 02 - Achil - fvz.	700 x 275 x 45 mm	
120453	Stufe Typ 02 - Achil - fvz.	800 x 275 x 45 mm	
120454	Stufe Typ 02 - Achil - fvz.	900 x 275 x 45 mm	
120455	Stufe Typ 02 - Achil - fvz.	1000 x 275 x 45 mm	
120456	Stufe Typ 02 - Achil - fvz.	1100 x 275 x 57 mm	
120457	Stufe Typ 02 - Achil - fvz.	1200 x 275 x 57 mm	
120458	Stufe Typ 02 - Achil - fvz.	1500 x 275 x 57 mm	
120460	Stufe Typ 02 - Achil - fvz.	600 x 300 x 45 mm	
120461	Stufe Typ 02 - Achil - fvz.	700 x 300 x 45 mm	
120462	Stufe Typ 02 - Achil - fvz.	800 x 300 x 45 mm	
120463	Stufe Typ 02 - Achil - fvz.	900 x 300 x 45 mm	
120464	Stufe Typ 02 - Achil - fvz.	1000 x 300 x 45 mm	
120465	Stufe Typ 02 - Achil - fvz.	1100 x 300 x 57 mm	
120466	Stufe Typ 02 - Achil - fvz.	1200 x 300 x 57 mm	
120467	Stufe Typ 02 - Achil - fvz.	1500 x 300 x 57 mm	



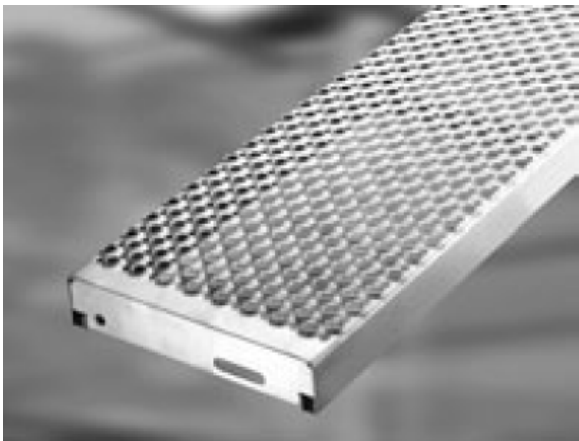
Belastung: 3 kN (100 x 100 mm)
mittig an der Antrittskante

Bemaßung der Anschraubblaschen

A	B	B2	C	D	E	F	G	H	K
150	45	-	2	35	15	13	13	17	78
200	45	57	2	45	15	13	13	17	102
225	45	57	2	45	15	13	13	17	127
250	45	57	2	50	15	13	13	17	142
275	45	57	2	62	15	13	13	17	143
300	45	57	2	50	15	13	13	17	192

* Extra Befestigungsbohrung d= 13 mm
Achsabstand zu G = 48 mm

Sicherheitsstufe Typ 02 extrabreiter Auftritt = 325 mm

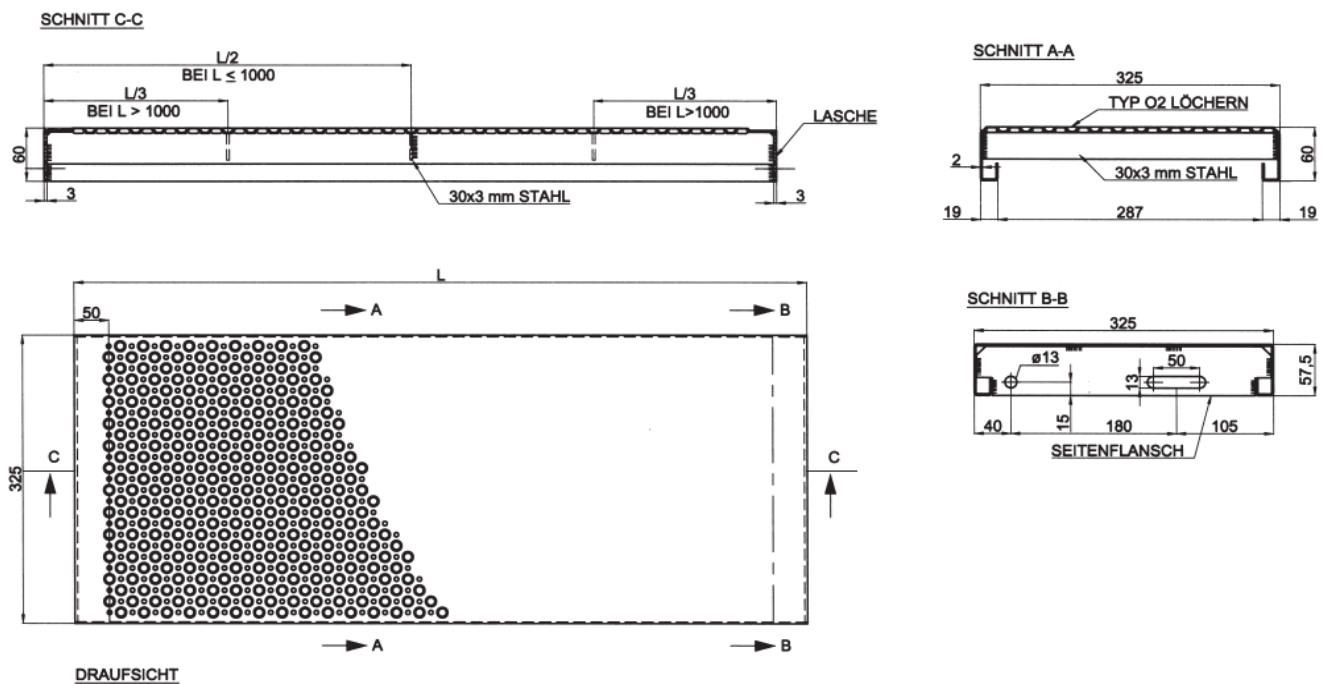


E- Stahl Sicherheitsstufe Typ 02 - 325, aus 2 mm Stahlblech - feuerverzinkt, gesamte Oberfläche rutschhemmend nach Bewertungsgruppe R 13 mit eingeschweißten Verstärkungen lt. Detailansichten, Stufenhöhe 60 mm, mit seitlichen Anschraublaschen.

L / mm	B / mm	H / mm	D / mm	Gewicht kg
800	325	60	2	10,00
900	325	60	2	11,20
1000	325	60	2	12,30
1200	325	60	2	14,80
1500	325	60	2	18,20

Werkstoff: 240YP - Oberfläche: feuerverzinkt

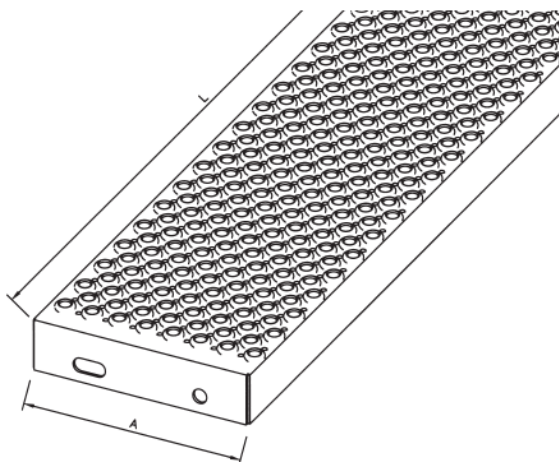
Details



Artikel Nr.	Werkstoff	Größe in mm Länge x Breite	Höhe mm	Gewicht Verzinkt / kg	Aktuelle Preise unter www.e-stahl.com
120500	Stahl - feuerverzinkt	800 x 325	60	10,00	
120501	Stahl - feuerverzinkt	900 x 325	60	11,20	
120502	Stahl - feuerverzinkt	1000 x 325	60	12,30	
120504	Stahl - feuerverzinkt	1200 x 325	60	14,80	
120506	Stahl - feuerverzinkt	1500 x 325	60	18,20	

E-Stahl Ltd. Gewerbegebiet, Im Schiffels 29, D-55491 Büchenbeuren
 Tel. 06543 81833-0, Fax 06543 81833-50,
<http://www.e-stahl.com>

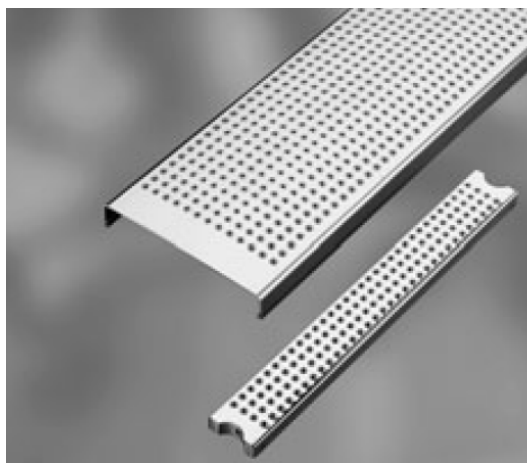
Sicherheitsstufe Typ 02 Edelstahl V2a - 1.4301 gebeizt



E- stahl Sicherheitsstufe Typ 02, aus 2 mm Edelstahlblech mit der Werkstoff - Nr.: V2A - 1.4301, gebeizt, gesamte Oberfläche rutschhemmend nach Bewertungsgruppe R13, mit Anschraubblaschen, Stufenhöhe 45 mm

Artikel Nr	Artikel - Bezeichnung	Länge x Breite x Höhe		Aktuelle Preise unter www.e-stahl.com
21702	Stufe Typ 02 - V2a	600 x 200 x 45 mm		
21704	Stufe Typ 02 - V2a	800 x 200 x 45 mm		
21708	Stufe Typ 02 - V2a	1000 x 200 x 45 mm		
21712	Stufe Typ 02 - V2a	600 x 250 x 45 mm		
21714	Stufe Typ 02 - V2a	800 x 250 x 45 mm		
21716	Stufe Typ 02 - V2a	1000 x 250 x 45 mm		
21806	Stufe Typ 02 - V2a	800 x 275 x 45 mm		
21805	Stufe Typ 02 - V2a	1000 x 275 x 45 mm		
21724	Stufe Typ 02 - V2a	800 x 300 x 45 mm		
21726	Stufe Typ 02 - V2a	1000 x 300 x 45 mm		

Schwimmbadstufen aus Edelstahl



E- stahl Schwimmbadstufen aus 2 mm Edelstahlblech, mit rutschhemmender Düsenlochung.

Material: V2a - 1.4301 (AISI 304) - roh
V4a - 1.4404 (AISI 316) - roh

Für den Einsatz in Schwimmbädern ist der Werkstoff Nr. V4a - 1.4404 zu empfehlen!

Die Stufen sind nach der Verarbeitung elektrolytisch zu polieren!

Artikel - Nr.	Artikel - Bezeichnung	Länge x Breite x Höhe		Aktuelle Preise unter www.e-stahl.com
2220	Schwimmbadstufe V2a - 1.4301	600 x 250 x 40 mm		
22210	Schwimmbadstufe V4a - 1.4404	600 x 250 x 40 mm		
22300	Schwimmbadstufe V2a - 1.4301	800 x 250 x 40 mm		
22310	Schwimmbadstufe V4a - 1.4404	800 x 250 x 40 mm		
22400	Schwimmbadstufe V2a - 1.4301	1000 x 250 x 40 mm		
22410	Schwimmbadstufe V4a - 1.4404	1000 x 250 x 40 mm		

Trittstufen für Schwimmbadleitern

Artikel - Nr.	Artikel - Bezeichnung	Länge x Breite x Höhe		Aktuelle Preise unter www.e-stahl.com
22100	Schwimmbadstufe V2a - 1.4301	530 x 70 x 26 mm Enden geschlossen		
22110	Schwimmbadstufe V4a - 1.4404	530 x 70 x 26 mm Enden geschlossen		
22100 - 1	Schwimmbadstufe V2a - 1.4301	530 x 70 x 26 mm für Rohr d= 40 mm, 90°		
22110 - 1	Schwimmbadstufe V4a - 1.4404	530 x 70 x 26 mm für Rohr d= 40 mm, 90°		
22100 - 2	Schwimmbadstufe V2a - 1.4301	530 x 70 x 26 mm für Rohr d= 40 mm, 15°		
22110 - 2	Schwimmbadstufe V4a - 1.4404	530 x 70 x 26 mm für Rohr d= 40 mm, 15°		

Sicherheitsstufe Typ T Stahl - feuerverzinkt



**E-stahl Sicherheitsstufen Typ T - Traction,
aus 2 mm Stahlblech - feuerverzinkt**



Artikel - Nr.	Artikel - Bezeichnung	Länge x Breite x Höhe		Aktuelle Preise unter www.e-stahl.com
290010	Stufe Typ T - fvz.	767 x 180 x 42 mm (2,5 Fuss)		
290040	Stufe Typ T - fvz.	915 x 180 x 42 (3,0 Fuss)		
290070	Stufe Typ T - fvz.	1067 x 180 x 42 mm (3,5 Fuss)		
290100	Stufe Typ T - fvz.	1220 x 180 x 54 mm (4,0 Fuss)		
290130	Stufe Typ T - fvz.	1372 x 180 x 54 mm (4,5 Fuss)		
290160	Stufe Typ T - fvz.	1524 x 180 x 54 mm (5,0 Fuss)		
290020	Stufe Typ T - fvz.	762 x 240 x 42 mm (2,5 Fuss)		
290050	Stufe Typ T - fvz.	915 x 240 x 42 mm (3,0 Fuss)		
290080	Stufe Typ T - fvz.	1067 x 240 x 42 mm (3,5 Fuss)		
290110	Stufe Typ T - fvz.	1220 x 240 x 54 mm (4,0 Fuss)		
290140	Stufe Typ T - fvz.	1372 x 240 x 54 mm (4,5 Fuss)		
290170	Stufe Typ T - fvz.	1524 x 240 x 54 mm (5,0 Fuss)		
290030	Stufe Typ T - fvz.	762 x 300 x 42 mm (2,5 Fuss)		
290060	Stufe Typ T - fvz.	915 x 300 x 42 mm (3,0 Fuss)		
290090	Stufe Typ T - fvz.	1067 x 300 x 42 mm (3,5 Fuss)		
290120	Stufe Typ T - fvz.	1220 x 300 x 54 mm (4,0 Fuss)		
290150	Stufe Typ T - fvz.	1372 x 300 x 54 mm (4,5 Fuss)		
290180	Stufe Typ T - fvz.	1524 x 300 x 54 mm (5,0 Fuss)		

Unic Stufen Typ U Stahl - feuerverzinkt



Unic - Stufen Typ U aus Stahl
- feuerverzinkt-

E-stahl Unic Stufen sind ideal zum Bau von Innentreppen geeignet. Besonders in Feuchträumen wird durch eingesetzte Gummistopfen eine erhöhte Rutsicherheit erreicht.

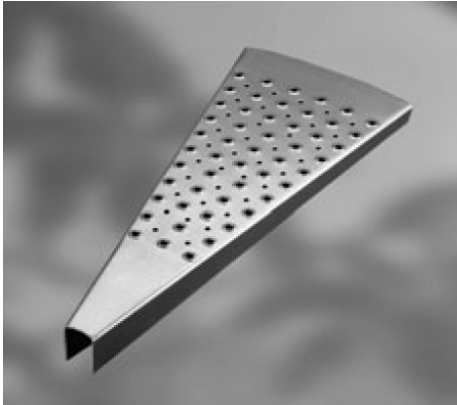
Der Einsatz ohne Gummistopfen ist nicht zu empfehlen, da eine optimale Rutsicherheit nicht erreicht wird.

Die Unic - Stufen werden aus 2 mm bzw. 3 mm Stahlblech - feuerverzinkt oder Edelstahl - Werkstoff V2a - 1.4301 - gebeizt hergestellt.

Zusätzlich können die Unic Stufen gegen Aufpreis allseitig elektrostatisch pulverbeschichtet, wahlweise nach Absprache in verschiedenen RAL - Tönen geliefert werden. Der Mehrpreis teilen wir ihnen gerne auf Wunsch mit.

Artikel Nr.	Artikel - Bezeichnung	Länge x Breite x Höhe	Anzahl der Stopfen		Aktuelle Preise unter www.e-stahl.com
281000	Stufe Typ U - fvz	600 x 150 x 45 mm	33		
28102	Stufe Typ U - fvz	600 x 200 x 45 mm	44		
281040	Stufe Typ U - fvz	600 x 250 x 45 mm	55		
281050	Stufe Typ U - fvz	700 x 150 x 45 mm	39		
281051	Stufe Typ U - fvz	700 x 200 x 45 mm	52		
281052	Stufe Typ U - fvz	700 x 250 x 45 mm	65		
281060	Stufe Typ U - fvz	800 x 150 x 45 mm	45		
28108	Stufe Typ U - fvz	800 x 200 x 45 mm	60		
28110	Stufe Typ U - fvz	800 x 250 x 45 mm	75		
281110	Stufe Typ U - fvz	900 x 150 x 45 mm	51		
281111	Stufe Typ U - fvz	900 x 200 x 45 mm	68		
281112	Stufe Typ U - fvz	900 x 250 x 45 mm	85		
28112	Stufe Typ U - fvz	1000 x 150 x 45 mm	57		
28114	Stufe Typ U - fvz	1000 x 200 x 45 mm	76		
28116	Stufe Typ U - fvz	1000 x 250 x 45 mm	95		
1000	Gummistopfen		1		
Stufen ab 700 mm Länge werden in 3 mm Materialstärke produziert					

Spindelstufe Typ K aus Stahl und Edelstahl



E – stahl Spindelstufen Typ K

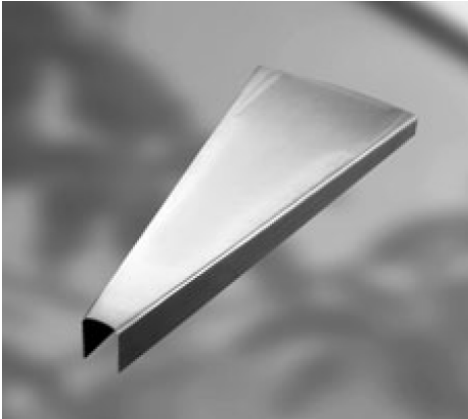
- aus 3 mm Stahlblech - roh unverzinkt und V2a -1.4301, roh unbehandelt
- Für rechts- und linksläufige Treppen verwendbar
- Lochdurchmesser 14 mm
- Zum Anschweißen an Standrohre ohne Unterkonstruktion

Artikel Nr.	Artikel Bezeichnung	Radius	Grad	K	Aktuelle Preise unter www.e-stahl.com
23102	Stufe Typ K	800	20	317	
23110	Stufe Typ K	800	24	370	
23104	Stufe Typ K	900	20	351	
23112	Stufe Typ K	900	24	412	
23106	Stufe Typ K	1000	20	385	
23114	Stufe Typ K	1000	24	454	
23108	Stufe Typ K	1100	20	419	
23116	Stufe Typ K	1100	24	496	
23102-V2a	Stufe Typ K	800	20	317	
23110-V2a	Stufe Typ K	800	24	370	
23104-V2a	Stufe Typ K	900	20	351	
23112-V2a	Stufe Typ K	900	24	412	
23106-V2a	Stufe Typ K	1000	20	385	
23114-V2a	Stufe Typ K	1000	24	454	
23108-V2a	Stufe Typ K	1100	20	419	
23116-V2a	Stufe Typ K	1100	24	496	

Sicherheitspaneele - Typ K

Artikel Nr.	Artikel Bezeichnung	Länge x Breite x Höhe	Aktuelle Preise unter www.e-stahl.com
23118	Paneele Typ K	3000 x 200 x 45 mm	
23000	Podest Stahl - roh inkl. Aussparungen	Ausführung nach Skizze	

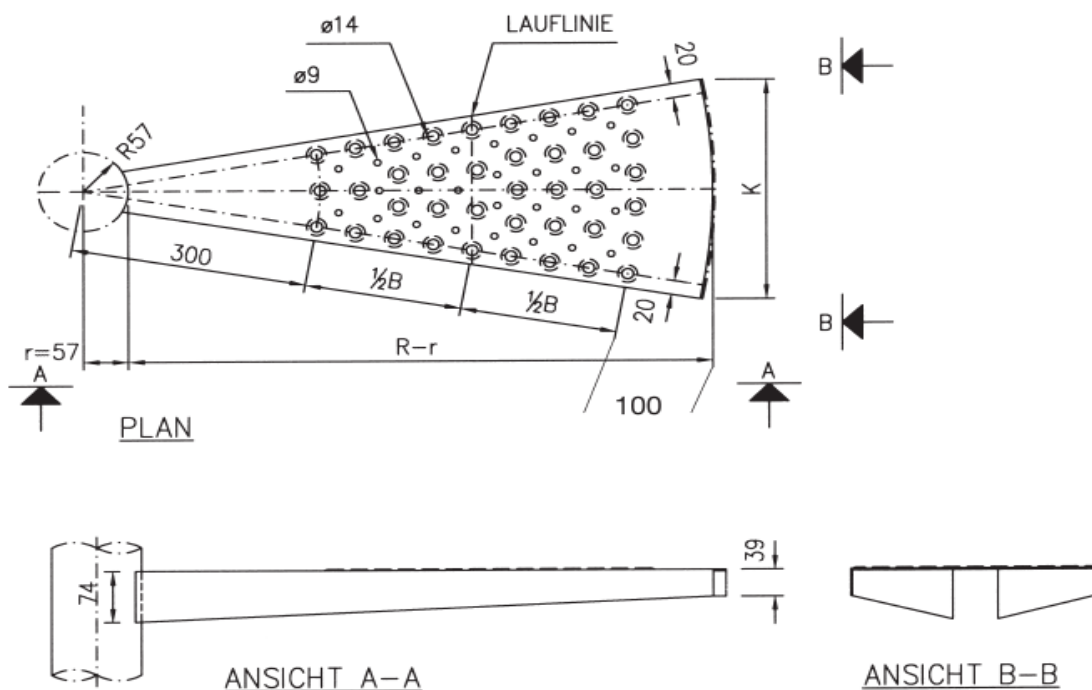
Spindelstufen Typ K aus Stahl mit glatter Oberfläche



E-stahl Spindelstufen Typ K

- aus 3 mm Stahlblech - roh, unverzinkt
- Mit glatter Oberfläche - ohne Lochung
- Für rechts- und linksläufige Treppen verwendbar
- Zum Anschweißen an Standrohre ohne Unterkonstruktion
- Für den individuellen Belag (z.B. Holz oder Teppichboden)

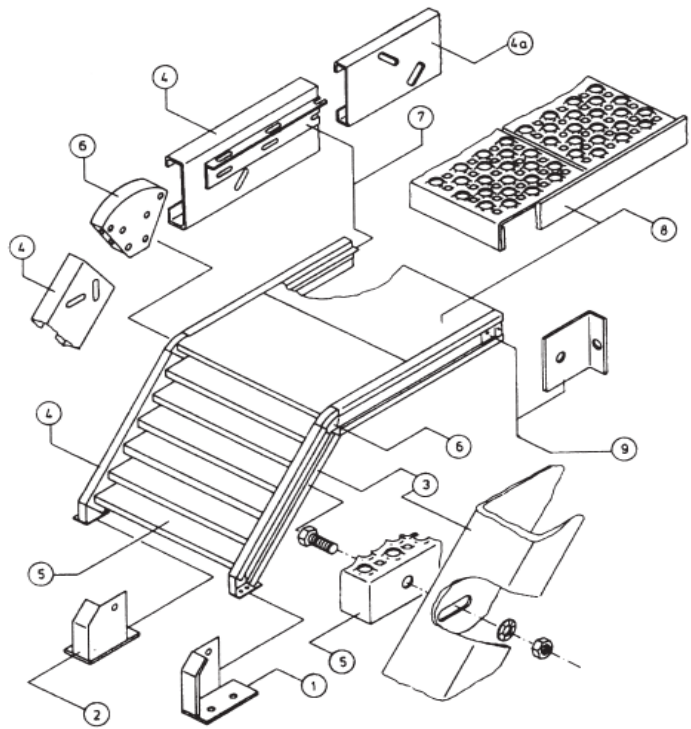
Artikel - Nr.	Artikel - Bezeichnung	Radius	Grad	K		Aktuelle Preise unter www.e-
9423114g	Stufe Typ K	1000	24	454		
9423108g	Stufe Typ K	1100	20	419		
9423116g	Stufe Typ K	1100	24	496		



Treppensystemteile

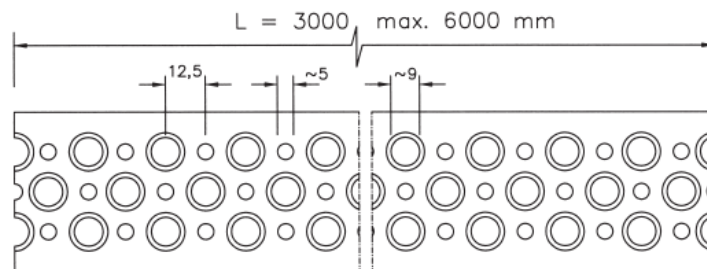
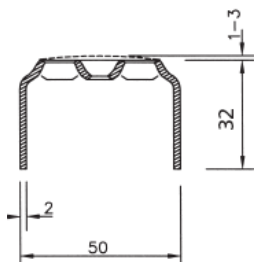
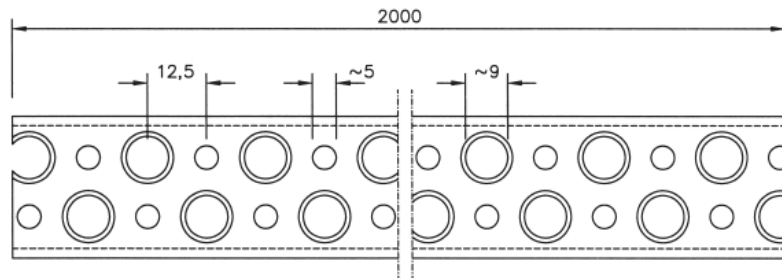
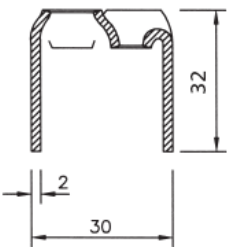
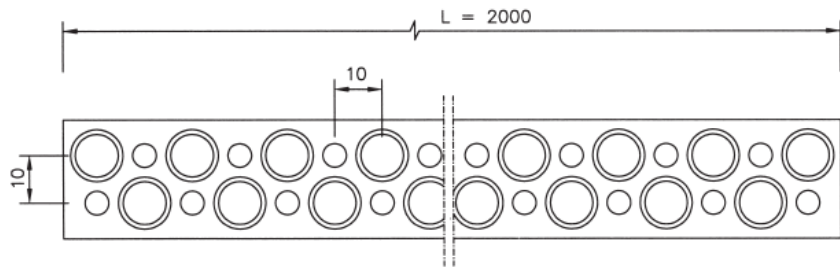
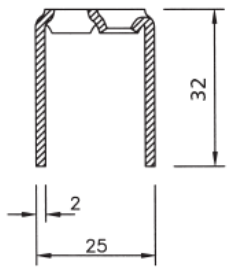
E-stahl Systemtreppenteile eignen sich hervorragend für den schnellen Treppenbau. Durch die bereits vor gestanzten Langlöcher in den Wangen, entfällt das zeitintensive Anzeichnen und Bohren der Befestigungsbohrungen. Die Langlöcher ermöglichen eine individuelle Treppenneigung von 35° - 55°
 Die Steigung beträgt bei einer Neigung von 45° - 200 mm.
 Die Wangen lassen sich nachträglich auf das benötigte Maß kürzen. Die Schnittstellen sind kalt zu verzinken (Zink Spray).

Wangen 3080 mm = 11 Stufen
 Wangen 3920 mm = 14 Stufen



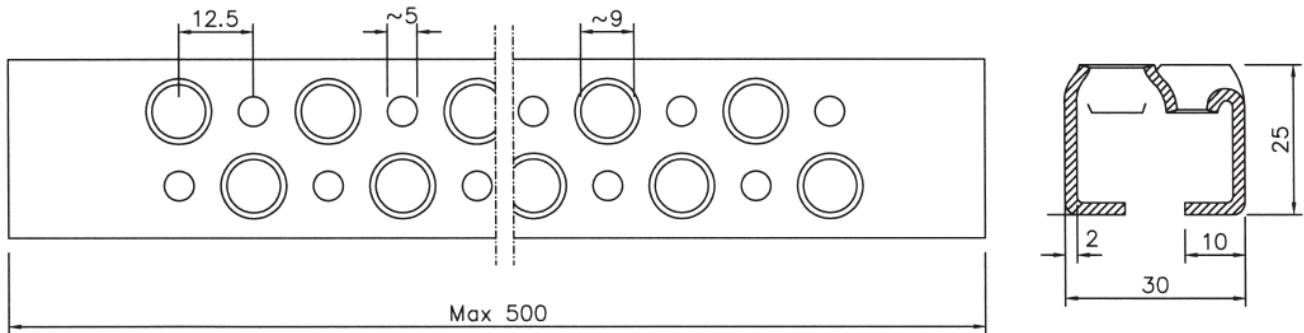
Artikel Nr.	Pos. Nr	Bezeichnung	Aktuelle Preise unter www.e-stahl.com
9430030	1	Fuß - Stück, rechts	
9430032	2	Fuß - Stück, links	
9430008	3	Treppenwange (feuerverz.) - 3080 mm (rechts) - 11 Stufen	
9430020	3	Treppenwange (feuerverz.) - 3920 mm (rechts) - 14 Stufen	
9430010	4	Treppenwange (feuerverz.) - 3080 mm (links) - 11 Stufen	
9430022	4	Treppenwange (feuerverz.) - 3920 mm (links) - 14 Stufen	
9430040	4 a	Schiebebeschlag (rechts)	
9430042	4 a	Schiebebeschlag (links)	
9430034	6	Winkelbeschlag 45° - Verstellbereich 35° - 55°	
9430038	7	Winkelleisenträger - Länge 2000 mm	
9430036	9	Mauerbeschlag für Wandbefestigung	
9430050	10	Geländerpfosten - komplett	
9430052	11	Hakenschraube - komplett	
9430054	12	Handlauf 6 Meter d = 42,4 mm (feuerverzinkt)	
9430056	13	Füllstäbe 6 Meter D = 10 mm (feuerverzinkt)	

Sicherheitsprossen Stahl - Edelstahl

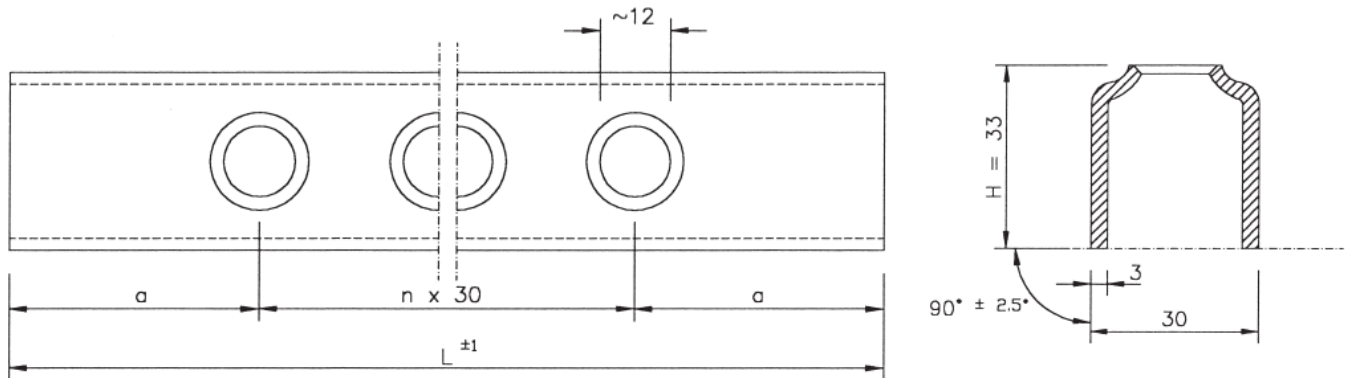


Artikel Nr.	Artikel - Bezeichnung	Länge x Breite x Höhe	Aktuelle Preise unter www.e-stahl.com
9422002	Sprosse 02 - Stahl	2000 x 25 x 32 mm	
9422004	Sprosse 02 - Stahl	2000 x 30 x 32 mm	
9422006	Sprosse 02 - V2a - 1.4301	2000 x 30 x 32 mm	
9422008	Sprosse 02 - V4a - 1.4404	2000 x 30 x 32 mm	
9422010K	Sprosse 02 - Stahl	3000 x 50 x 32 mm	
9422012	Sprosse 02 - V2a - 1.4301	3000 x 50 x 32 mm	
9422014	Sprosse 02 - V4a - 1.4404	3000 x 50 x 32 mm	

Sicherheitssprossen Stahl - Edelstahl - Aluminium



Artikel Nr.	Artikel - Bezeichnung	Länge x Breite x Höhe	Aktuelle Preise unter www.e-stahl.com
9422020	Sprosse 02 - Stahl roh	300 x 30 x 25 mm	
9422026	Sprosse 02 - V2a - 1.4301	300 x 30 x 25 mm	
9422032	Sprosse 02 - V4a - 1.4404	300 x 30 x 25 mm	
9422022	Sprosse 02 - Stahl roh	400 x 30 x 25 mm	
9422028	Sprosse 02 - V2a - 1.4301	400 x 30 x 25 mm	
9422034	Sprosse 02 - V4a - 1.4404	400 x 30 x 25 mm	



Artikel Nr.	Artikel - Bezeichnung	Länge x Breite x Länge	Aktuelle Preise unter www.e-stahl.com
9422502	Sprosse - Aluminium	300 x 30 x 32 mm	
9422504	Sprosse - Aluminium	400 x 30 x 32 mm	
9422506	Sprosse - Aluminium	500 x 30 x 32 mm	

